

Kunststoff-Abstandhülsen

Distance Tubes

PEG PS-3,6-02 ff

PEG PC-3,6-02 ff

PEG PA-2,2-02 ff

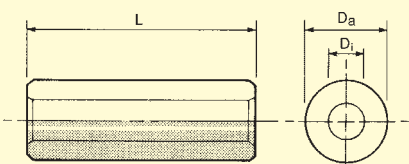
- Kunststoff-Abstandröhrchen rund, aus 3 Materialien. Sonderlängen und andere Innendurchmesser Di auf Anfrage.
Distance tubes, round, in three different materials. Special lengths upon request.

- **Technische Daten:/Technical details:**
Polystyrol schwarz: Temp.-Best. 70°C, Spezif. Durchgangswiderst.: $>10^{16} \Omega/\text{cm}$ Durchschlagsfestigkeit: 90 kV/mm
Polycarbonat grau: Temp.-Best. 135°C, Spezif. Durchgangswiderst.: $>10^{16} \Omega/\text{cm}$ Durchschlagsfestigkeit: $>30 \text{ kV/mm}$
Nylon 66 schwarz: Temp.-Best. 110°C, Spezif. Durchgangswiderst.: $>10^{12} \Omega/\text{cm}$ Durchschlagsfestigkeit: 80 kV/mm
Polystyrene black: temp. resistance 70°C
*Specific contact resistance: $>10^{16} \Omega/\text{cm}$
 Dielectric strength 90 kV/mm*
Polycarbonate (Makrolon) grey:
*temperature resistance 135°C.
 Specific contact resistance: $>10^{16} \Omega/\text{cm}$
 Dielectric strength $>30 \text{ kV/mm}$*
Nylon 66 black: temp. resistance 110°C
*Specific contact resistance: $>10^{12} \Omega/\text{cm}$
 Dielectric strength 80 kV/mm.*

Best.-Nr.	Material	Da	Di	L
PEG PS-3,6-...	Polystyrol	7,0	3,6	2-35
PEG PS-4,5-...	Polystyrol	8,0	4,5	2-35
PEG PC-3,6-...	Polycarbonat	7,0	3,6	2-35
PEG PC-4,5-...	Polycarbonat	8,0	4,5	2-35
PEG PA-2,2-...	Nylon 66	4,0	2,2	2-50
PEG PA-2,7-...	Nylon 66	5,0	2,7	2-55
PEG PA-3,4-...	Nylon 66	6,0	3,4	2-60
PEG PA-4,2-...	Nylon 66	8,0	4,2	2-60

Maße in mm

Bestellbeispiel: / Ordering example:
 PEG PS-3,6-5 mm, PEG PC-4,5-10 mm



Kunststoff-Abstandbolzen

PCB Standoff

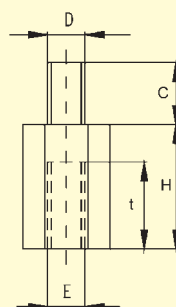
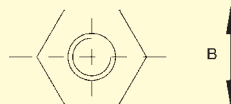
LPR 1505 ff

- Abstandbolzen mit Innen- und Außengewinde M3 bzw. M4.
Male-female threaded standoff M3 and M4.

- **Material:**
 Nylon 66, natur / natural, UL 94 V-2.

Best.-Nr.	H	B	C	D/E	t
LPR 1505	5,0	6,0	4,8	M3/M3	4,0
LPR 1506	6,4	6,0	4,8	M3/M3	4,0
LPR 1507	7,0	6,0	6,1	M3/M3	6,0
LPR 1508	8,0	6,0	6,3	M3/M3	6,0
LPR 1509	9,0	6,0	6,0	M3/M3	6,0
LPR 1510	10,0	6,0	6,0	M3/M3	8,0
LPR 1515-M3	15,0	6,0	6,0	M3/M3	10,0
LPR 1515-M4	15,0	6,0	6,0	M4/M4	10,0
LPR 1519-M4	19,0	8,0	5,5	M4/M4	8,0

Maße in mm



Kunststoff-Abstandbolzen, rund

Round Nylon Pillar

PEG KR-M3-05-Typ B/C ff

PEG KR-M4-05-Typ B/C ff

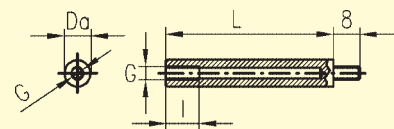
- Abstandbolzen aus Kunststoff, rund, mit Innen-/Innen-Gewinde (Typ C) sowie Innen-/Außengewinde (Typ B) für Gewindegrößen M3 und M4. Sonderlängen auf Anfrage.
Two versions available: Insert/insert (type C), insert/stud (type B), M3 and M4.

- **Material:**
 Nylon 66 (Typ B), Nylon 66, 25% glasfaserverstärkt (Typ C), schwarz.
Nylon 66 (type B), Nylon 66, 25% glass-fibre (type C), black.

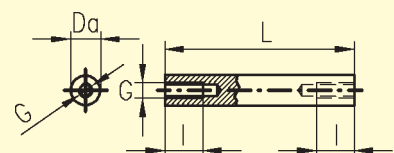
Best.-Nr.	Standard-Längen	Typ	Da
PEG KR-M3-...	5 - 60 mm	B	6,0
PEG KR-M4-...	5 - 60 mm	B	8,0
PEG KR-M3-...	5 - 60 mm	C	6,0
PEG KR-M4-...	5 - 65 mm	C	8,0

Typ	Gewinde	L (mm)	l (mm)
B	M3/M4	5	3,0
B	M3/M4	6 - 7	3,5
B	M3/M4	8 - 9	5,0
B	M3/M4	10 - 11	7,0
B	M3/M4	12 - 14	9,0
B	M3/M4	15 - 60/65	10,0
C	M3	5 - 15	Durchgangsgewinde
C	M3	16 - 19	L/2
C	M3	20 - 60	10,0
C	M4	5 - 20	Durchgangsgewinde
C	M4	21 - 65	10,0

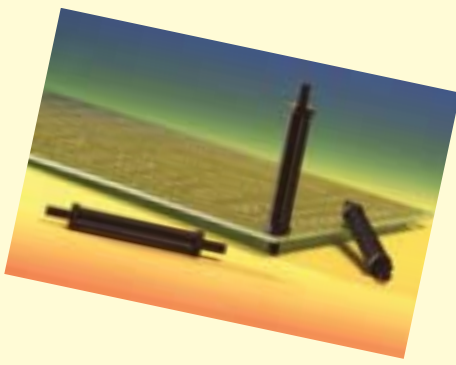
Maße in mm



Typ B



Typ C



Kunststoff-Abstandbolzen, Sechskant

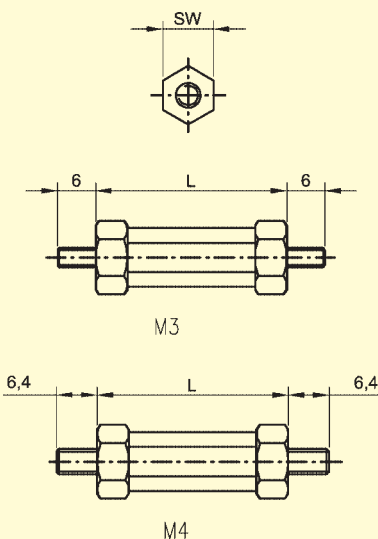
Hexagonal Nylon Pillar
PEG KS-M3-05-Typ A ff
PEG KS-M4-05-Typ A ff

- Sechskant-Abstandbolzen aus Kunststoff mit 2 Außengewinden (Typ A), Gewinde M3, M4. Zwischenlängen auf Anfrage. *Hexagonal standoff with stud/stud (type A) M3 and M4.*
- Material:**
Nylon 66, schwarz / black,
- Temperatur: / Temperature:**
-40°C - +90°C.

Best.-Nr.	Standard-Längen	Typ	SW
PEG KS-M3-...	5 - 35 mm	A	6,0
PEG KS-M4-...	5 - 35 mm	A	8,0

Maße in mm

Bestellbeispiele: / Ordering example:
 PEG KS-M3-25-A, PEG KS-M4-20-A



Kunststoff-Abstandbolzen, Sechskant

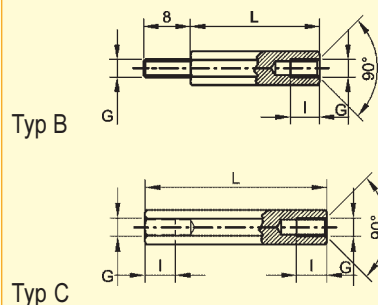
Hexagonal Nylon Pillar
PEG KS-M3-05-Typ B/C ff
PEG KS-M4-05-Typ B/C ff

- Sechskant-Abstandbolzen aus Kunststoff mit Innen-/Außengewinde (Typ B), sowie 2 x Innengewinde (Typ C), Gewindegrößen M3, M4. Andere Gewindegrößen und Zwischenlängen auf Anfrage. *With insert/stud (type B) and insert/insert (type C) M3 and M4.*
- Material:**
Nylon 66 (Typ B) schwarz, Temperatur: -40°C bis +90°C.
Nylon, 25% glasfaserverstärkt (Typ C), Temperatur: -40°C bis +110°C.
Nylon 66 (type B) black, temperature: -40°C to +90°C. Nylon, 25% glass-fibre (type C), temperature: -40°C to +110°C.

Best.-Nr.	Standard-Längen	Typ	ASW
PEG KS-M3-...	5 - 60 mm	B	6,0
PEG KS-M4-...	5 - 65 mm	B	8,0
PEG KS-M3-...	5 - 65 mm	C	6,0
PEG KS-M4-...	5 - 65 mm	C	8,0

Typ	Gewinde	L (mm)	l (mm)
B	M3/M4	5	3,0
B	M3/M4	6 - 7	3,5
B	M3/M4	8 - 9	5,0
B	M3/M4	10 - 11	7,0
B	M3/M4	12 - 14	9,0
B	M3/M4	15 - 60/65	10,0
C	M3	5 - 15	Durchgangsgewinde
C	M3	16 - 19	L/2
C	M3	20 - 65	10,0
C	M4	5 - 20	Durchgangsgewinde
C	M4	21 - 65	10,0

Maße in mm



Kunststoff-Abstandbolzen, Sechskant

Hexagonal Nylon Pillar
PEG S-M3-15-Typ A/B/C ff
PEG S-M4-15-Typ A/B/C ff

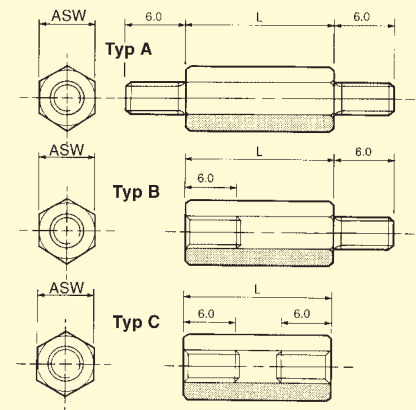
- Robust und isolierend. Sechseckiger Kunststoff-Abstandhalter mit Messinggewinde in 3 verschiedenen Versionen. Andere Abmessungen und Gewinde (M2/M2,5/M5/M6) auf Anfrage. *For use where high mechanical strength and insulation is needed. Three different versions.*
- Material:**
Nylon 66, natur / natural, UL 94 V-2.
Gewinde Messing
Brass insert
- Temperatur: / Temperature:**
-30°C - +85°C

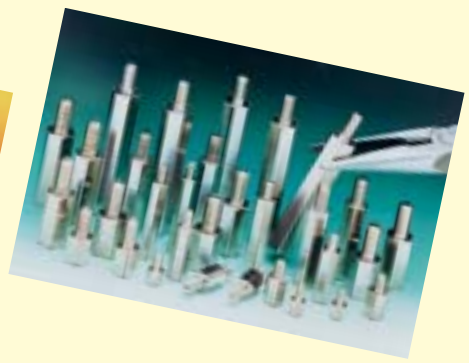
Best.-Nr.	Gewinde	ASW
PEG S-M3-...	M3	6,35
PEG S-M4-...	M4	8,0

Standard-Längen		
M3	15/20/25/30/35/40/45/50	
M4	15/20/25/30/35/40/45/50/55/60/65/70/75	

Maße in mm

Bestellbeispiel: / Ordering example:
 PEG S-M3-15-Typ A, B oder C





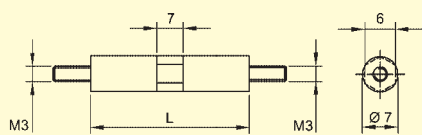
Abstandbolzen mit Messinggewinde, Polystyrol
Standoff with Brass Insert, Polystyrene
PEN PS-M3-15-Typ A/B ff

- Abstandbolzen mit Außen-/Außengewinde (Typ A) und Innen-/Außengewinde (Typ B) mit hervorragendem Isolationsvermögen. Ohne Gewindefreistich. *Two versions, type A (stud/stud) and type B (insert/stud), high mechanical strength.*
- Material:**
 Polystyrol grau, UL 94 HB, Innengewinde aus Messing, Außengewinde aus Stahl.
Polystyrene grey, UL 94 HB, insert brass, stud zinc plated steel.

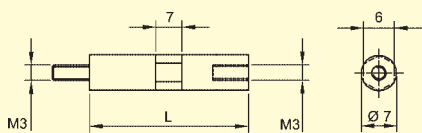
Best.-Nr.	Länge „L“ Length „L“	Gewindelänge Length of thread
PEN PS-M3-	15	7,0
PEN PS-M3-	20	7,0
PEN PS-M3-	25	7,0
PEN PS-M3-	30	7,0
PEN PS-M3-	40	7,0
PEN PS-M3-	55	7,0

Maße in mm

Bestellbeispiel: / Ordering example:
 PEN PS-M3-Länge „L“-Typ A oder B
 PEN PS-M3-length „L“-type A or B



Typ A



Typ B

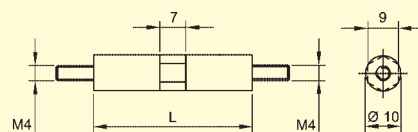
Abstandbolzen mit Messinggewinde, Polystyrol
Standoff with Brass Insert, Polystyrene
PEN PS-M4-10-Typ A ff

- Abstandbolzen mit Außen-/Außengewinde (Typ A) mit hervorragendem Isolationsvermögen. Ohne Gewindefreistich. *Type A (stud/stud), high mechanical strength.*
- Material:**
 Polystyrol grau, UL 94 HB, Außengewinde aus Stahl.
Polystyrene grey, UL 94 HB, stud zinc plated steel.

Best.-Nr.	Länge „L“ Length „L“	Gewindelänge Length of thread
PEN PS-M4-	10	7,0
PEN PS-M4-	15	7,0
PEN PS-M4-	20	7,0
PEN PS-M4-	25	7,0
PEN PS-M4-	30	7,0
PEN PS-M4-	35	7,0

Maße in mm

Bestellbeispiel: / Ordering example:
 PEN PS-M4-Länge „L“-Typ A
 PEN PS-M4-length „L“-type A



Typ A

Sechskant-Abstandbolzen aus Aluminium
Hexagonal Standoff Aluminium
PEG AL-M3-15-Typ B ff
PEG AL-M4-20-Typ B ff

- Aluminium-Abstandbolzen, Sechskant (AlCuMgPb gebeizt) mit Innen-/Außengewinde (Typ B), Gewinde M3 (Schlüsselweite 5,5) sowie M4 (Schlüsselweite 7). Andere Gewindegrößen ab M2,5 bis M6 und Sonderlängen auf Anfrage (Minimum 1.000 St.). *Standoff aluminium insert/stud (type B), thread M3 (wrench size 5,5) and M4 (wrench size 7).*

Best.-Nr.	L	L1	L2	Typ
PEG AL-M3-	15	7,0	6,0	B
PEG AL-M3-	20	7,0	6,0	B
PEG AL-M3-	25	7,0	6,0	B
PEG AL-M3-	30	7,0	6,0	B
PEG AL-M3-	35	7,0	6,0	B
PEG AL-M3-	40	7,0	6,0	B
PEG AL-M3-	50	7,0	6,0	B
PEG AL-M4-	20	9,0	8,0	B
PEG AL-M4-	25	9,0	8,0	B

Maße in mm

Bestellbeispiel: / Ordering example:
 PEG AL-M3-Länge „L“-Typ B
 PEG AL-M3-length „L“-type B

