

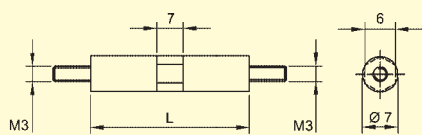
Abstandbolzen mit Messinggewinde, Polystyrol
Standoff with Brass Insert, Polystyrene
PEN PS-M3-15-Typ A/B ff

- Abstandbolzen mit Außen-/Außengewinde (Typ A) und Innen-/Außengewinde (Typ B) mit hervorragendem Isolationsvermögen. Ohne Gewindefreistich. *Two versions, type A (stud/stud) and type B (insert/stud), high mechanical strength.*
- Material:**
 Polystyrol grau, UL 94 HB, Innengewinde aus Messing, Außengewinde aus Stahl.
Polystyrene grey, UL 94 HB, insert brass, stud zinc plated steel.

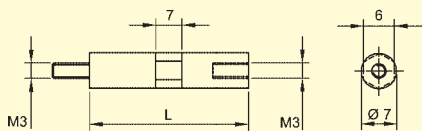
Best.-Nr.	Länge „L“ Length „L“	Gewindelänge Length of thread
PEN PS-M3-	15	7,0
PEN PS-M3-	20	7,0
PEN PS-M3-	25	7,0
PEN PS-M3-	30	7,0
PEN PS-M3-	40	7,0
PEN PS-M3-	55	7,0

Maße in mm

Bestellbeispiel: / Ordering example:
 PEN PS-M3-Länge „L“-Typ A oder B
 PEN PS-M3-length „L“-type A or B



Typ A



Typ B

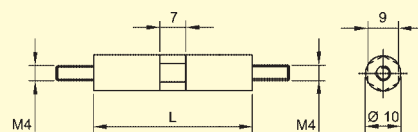
Abstandbolzen mit Messinggewinde, Polystyrol
Standoff with Brass Insert, Polystyrene
PEN PS-M4-10-Typ A ff

- Abstandbolzen mit Außen-/Außengewinde (Typ A) mit hervorragendem Isolationsvermögen. Ohne Gewindefreistich. *Type A (stud/stud), high mechanical strength.*
- Material:**
 Polystyrol grau, UL 94 HB, Außengewinde aus Stahl.
Polystyrene grey, UL 94 HB, stud zinc plated steel.

Best.-Nr.	Länge „L“ Length „L“	Gewindelänge Length of thread
PEN PS-M4-	10	7,0
PEN PS-M4-	15	7,0
PEN PS-M4-	20	7,0
PEN PS-M4-	25	7,0
PEN PS-M4-	30	7,0
PEN PS-M4-	35	7,0

Maße in mm

Bestellbeispiel: / Ordering example:
 PEN PS-M4-Länge „L“-Typ A
 PEN PS-M4-length „L“-type A



Typ A

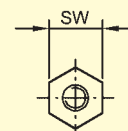
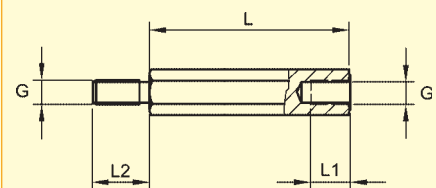
Sechskant-Abstandbolzen aus Aluminium
Hexagonal Standoff Aluminium
PEG AL-M3-15-Typ B ff
PEG AL-M4-20-Typ B ff

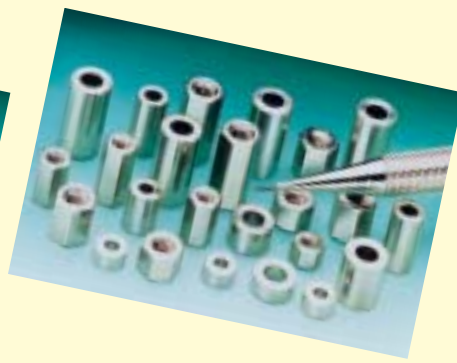
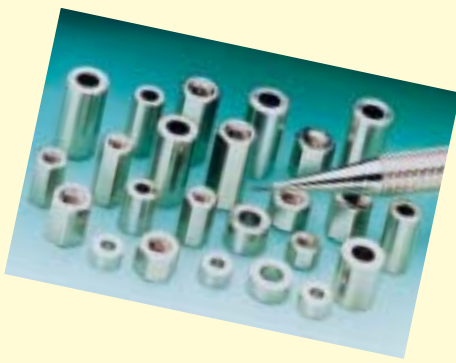
- Aluminium-Abstandbolzen, Sechskant (AlCuMgPb gebeizt) mit Innen-/Außengewinde (Typ B), Gewinde M3 (Schlüsselweite 5,5) sowie M4 (Schlüsselweite 7). Andere Gewindegrößen ab M2,5 bis M6 und Sonderlängen auf Anfrage (Minimum 1.000 St.). *Standoff aluminium insert/stud (type B), thread M3 (wrench size 5,5) and M4 (wrench size 7).*

Best.-Nr.	L	L1	L2	Typ
PEG AL-M3-	15	7,0	6,0	B
PEG AL-M3-	20	7,0	6,0	B
PEG AL-M3-	25	7,0	6,0	B
PEG AL-M3-	30	7,0	6,0	B
PEG AL-M3-	35	7,0	6,0	B
PEG AL-M3-	40	7,0	6,0	B
PEG AL-M3-	50	7,0	6,0	B
PEG AL-M4-	20	9,0	8,0	B
PEG AL-M4-	25	9,0	8,0	B

Maße in mm

Bestellbeispiel: / Ordering example:
 PEG AL-M3-Länge „L“-Typ B
 PEG AL-M3-length „L“-type B





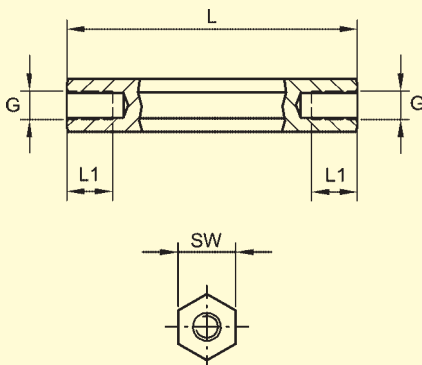
Sechskant-Abstandbolzen aus Aluminium

Hexagonal Standoff Aluminium
PEG AL-M3-6-Typ C ff
PEG AL-M4-10-Typ C ff

- Sechskant-Abstandbolzen aus Aluminium (AlCuMgPb), Oberfläche gebeizt, bedingt eloxierbar, mit 2 Innengewinden (Typ C) M3 (Schlüsselweite 5,5) und M4 (Schlüsselweite 7). Besonders geeignet für den Einsatz in der Medizintechnik. Andere Längen/Gewindegrößen auf Anfrage (Minimum 1.000 St.).
Standoff aluminium with insert/insert (type C), M3 (wrench size 5,5) and M4 (wrench size 7). Many applications in medical technology.

Best.-Nr.	L	L1	Typ
PEG AL-M3-	6	6,0	C
PEG AL-M3-	7	7,0	C
PEG AL-M3-	10	10,0	C
PEG AL-M3-	15	6,0	C
PEG AL-M3-	25	6,0	C
PEG AL-M3-	30	6,0	C
PEG AL-M3-	35	6,0	C
PEG AL-M3-	40	6,0	C
PEG AL-M3-	45	6,0	C
PEG AL-M3-	50	6,0	C
PEG AL-M4-	10	10,0	C
PEG AL-M4-	15	7,5	C
PEG AL-M4-	20	8,0	C
PEG AL-M4-	25	8,0	C
PEG AL-M4-	30	8,0	C
PEG AL-M4-	35	8,0	C
PEG AL-M4-	40	8,0	C
PEG AL-M4-	50	8,0	C

Maße in mm



Abstandhülsen, Messing Clearance Brass Spacer PEG M-M2,5-03 ff PEG M-M3-02 ff PEG M-M4-02 ff

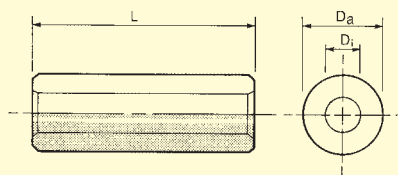
- Stabile Abstandhülsen aus Messing, vernickelt, rund, ohne Gewinde. Andere Längen und Ausführungen (M2, M5) auf Anfrage.
Standoffs, round version. Brass, finish polished nickel.
- Temperatur: / Temperature:**
 -200°C - +300 °C.

Best.-Nr.	L	Di	Da
PEG M-M2,5-	...	2,7	6,0
PEG M-M3-	...	3,2	6,0
PEG M-M4-	...	4,3	8,0

Standardlängen L:	
M2,5	3 - 12 mm
M3	2 - 30 mm
M4	2 - 30 mm

Maße in mm

Bestellbeispiel: / Ordering example: PEG M-M3-5 mm



Abstandhülsen, Messing mit Innengewinde, Sechskant Threaded Brass Spacer, Hexagonal PEG MG-M2,5-03 ff PEG MG-M3-03 ff PEG MG-M4-03 ff

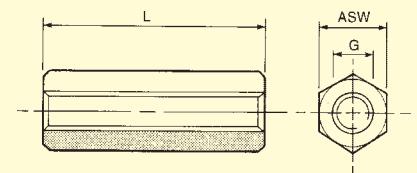
- Stabile Abstandbolzen aus Messing, vernickelt, mit Innengewinde M2,5/M3/M4, Sechskant. Andere Längen und Ausführungen (M2, M5) auf Anfrage.
Standoffs, material brass, polished nickel, with thread, hexagonal.
- Temperatur: / Temperature:**
 -200°C - +300 °C.

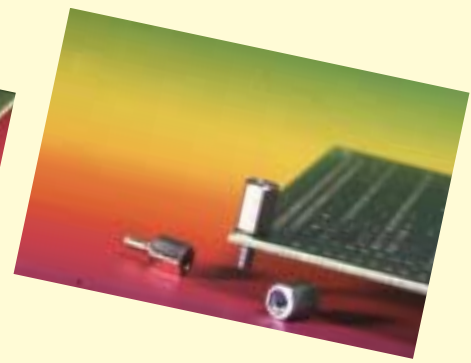
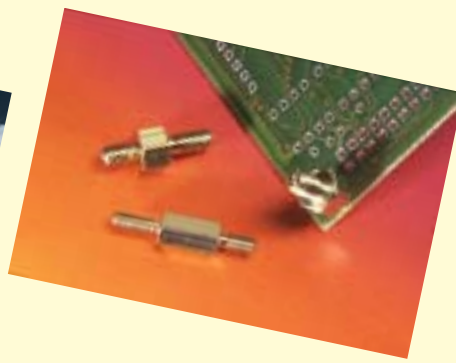
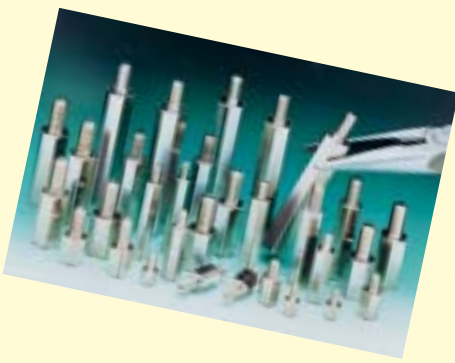
Best.-Nr.	L	G	ASW
PEG MG-M2,5-	...	M2,5	5,5
PEG MG-M3-	...	M3	5,5
PEG MG-M4-	...	M4	7,0

Standardlängen L:	
M2,5	3 - 12 mm
M3	3 - 15 mm
M4	3 - 15 mm

Maße in mm

Bestellbeispiel: / Ordering example: PEG MG-M2,5-4 mm





Abstandstütze, Messing, Sechskant

Brass Pillar, Hexagonal
PEG MS-M3-05-Typ B/C ff
PEG MS-M4-05-Typ B/C ff

- Sechskant-Abstandstütze Messing, vernickelt, mit Innen-/Außen- bzw. Innen-/Innengewinde M3, M4. Mit Gewindefreistich nach DIN 76-B. Sonderlängen und andere Gewindegrößen (M2, M2,5, M5, M6, UNC-Gewinde) sowie Typ A (2 x Außengewinde) auf Anfrage.
Hexagonal pillar, brass, finish bright nickel, with insert/stud and insert/insert M3 and M4. Type A (stud/stud) available upon request.

- Temperatur: / Temperature:**
 -200°C - +300°C

Best.-Nr.	L	ASW	t
PEG MS-M3-...	...	5,5	6,0
PEG MS-M4-...	...	7,0	8,0

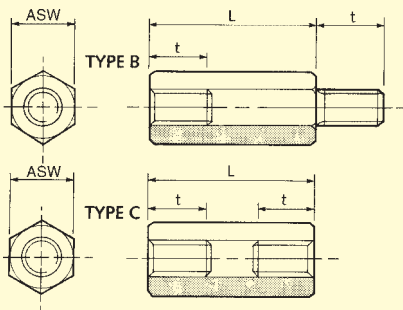
Standardlängen L:

M3: 5, 6, 8, 10, 12, 15, 18, 20, 25, 30, 35, 40, 45, 50, 55, 60, 65, 70

M4: 5, 6, 8, 10, 12, 15, 18, 20, 25, 30, 35, 40, 45, 50, 55, 60, 65, 70, 75, 80, 85, 90, 95, 100

Maße in mm

Bestellbeispiel: / Ordering example:
 PEG MS-M3-5-Typ B oder C



Sechskant-Abstandbolzen aus Stahl

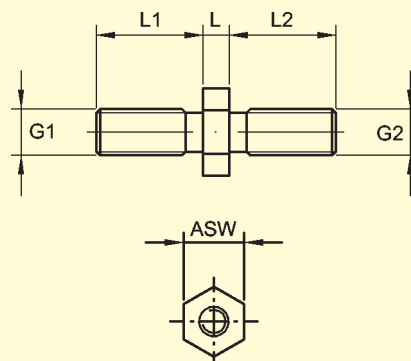
Steel Pillar, Hexagonal
PEG STK-1,7-Typ A ff

- Abstandbolzen, Sechskant, verzinkter Stahl bzw. gelb-chromatiert. Außen-/Außengewinde (Typ A), Gewinde M3 und M4. Bei Bestellung bitte gewünschte Oberfläche angeben (-VZ verzinkt, -GC gelb-chromatiert).
Hexagonal pillar made of steel, zinc-plated or yellow-chromated, stud/stud (type A), thread M3 and M4. When ordering please indicate surface (-VZ zinc-plated, -GC yellow-chromated).

- Material:**
 9SMnPb28K (A3F verzinkt / zinc-plated).

Best.-Nr.	G1	L1	G2	L2	L	ASW
PEG STK-1,7-A	M3	6	M3	8	1,7	5,0
PEG STK-5-A-1	M3	6	M3	8	5,0	5,5
PEG STK-7,5-A	M3	6	M3	8	7,5	5,5
PEG STK-10-A	M3	6	M3	8	10,0	5,5
PEG STK-15-A-1	M3	6	M3	8	15,0	5,5
PEG STK-20-A	M3	6	M3	8	20,0	5,5
PEG STK-2-A-1	M3	6	M4	8	2,0	5,5
PEG STK-2-A-2	M4	6	M4	7	2,0	7,0
PEG STK-5-A-2	M4	6	M4	8	5,0	7,0
PEG STK-15-A-2	M4	6	M4	8	15,0	7,0
PEG STK-15-A-3	M4	6	M4	6	15,0	7,0

Maße in mm



Sechskant-Abstandbolzen aus Stahl

Steel Pillar, Hexagonal
PEG STS-M3-05-Typ B/C ff
PEG STS-M4-05-Typ B/C ff

- Distanzbolzen aus Stahl, glanzverzinkt, 2 Versionen, Innen-/Außengewinde (Typ B), beidseitig Innengewinde (Typ C), Gewindefreistich DIN 76-B.
Two versions, stud/insert (type B) and stud/stud (type C) with undercut.

- Material:**
 9SMnPb28K (A3F verzinkt / zinc-plated).

SW = Schlüsselweite / wrench size.

Best.-Nr.	Standard-Längen	Typ	SW
PEG STS-M3-...	5 - 100 mm	B	6,0
PEG STS-M4-...	5 - 100 mm	B	8,0
PEG STS-M3-...	5 - 100 mm	C	6,0
PEG STS-M4-...	5 - 100 mm	C	8,0

Typ	L (mm)	L2 (mm)
B	5	3,0
B	8	5,0
B	10	6,0
B	12	7,0
B	15	10,0
B	18	10,0
B	20 - 100	10,0
C	5 - 15	Durchgangsgewinde
C	18 - 19	9,0
C	20 - 100	10,0

L3: M3 = 6 mm M4 = 8 mm

Maße in mm

