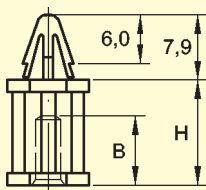


## Leiterplatten-Abstandhalter PCB Spacer ESS 8500 ff

- Geeignet bei Verwendung von stärkerem Basismaterial als 1,6 mm. Kopf-Schnellverschluss von Hand wiederlösbar. Ähnlich Standardtyp LPR 8500 ff.  
*Used for stronger chassis-material. Installation with tapping screw. PCB lock releasable by hand.*
- Montage: / Mounting:**  
Bohrung von 4,0 mm, Leiterplattenstärke max. 1,6 mm, Blechschraube 3,5 mm.  
*Dia. 4,0 mm chassis, max. 1,6 mm PCB thickness, M3,5 tapping screw.*
- Material:**  
Nylon 66, natur / natural, UL 94 V-2.

Best.-Nr.	H	B
ESS 8500	6,4	6,2
ESS 8501	9,6	8,4
ESS 8502	12,7	8,4
ESS 8503	15,9	8,4
ESS 8504	19,1	8,4
ESS 8505	22,3	8,4
ESS 8506	25,4	8,4
ESS 8507	28,6	8,4
ESS 8508	35,7	8,4

Maße in mm

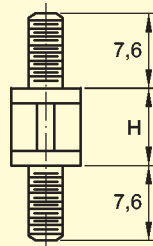


## Leiterplatten-Abstandhalter PCB Spacer LPR 7200 ff

- Abstandhalter mit beidseitigen Außengewinden M4, zur Kombination mit anderen Haltern, passend u. a. zu Kunststoffmutter LPW 400.  
*External thread M4 on both sides, for combination with other spacers and nut LPW 400.*
- Material:**  
Nylon 66, natur / natural, UL 94 V-2.

Best.-Nr.	H
LPR 7200	6,4
LPR 7201	9,5
LPR 7202	12,7
LPR 7203	15,9
LPR 7204	19,1
LPR 7205	22,2
LPR 7206	25,4
LPR 7207	28,6
LPR 7208	31,8
LPR 7209	34,9

Maße in mm

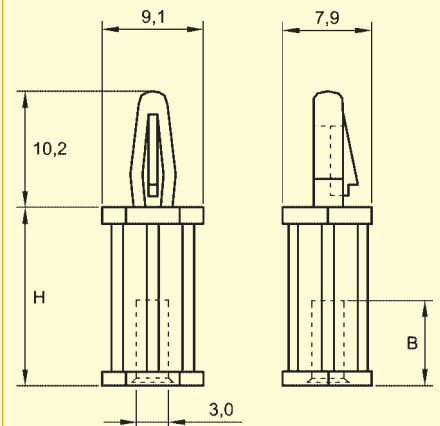


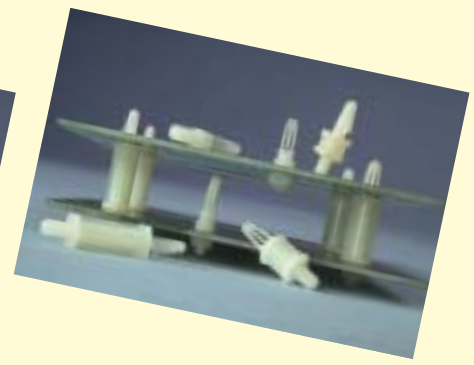
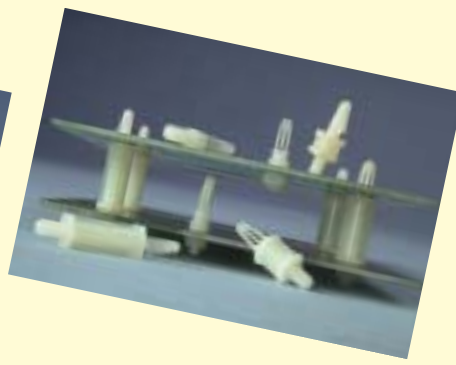
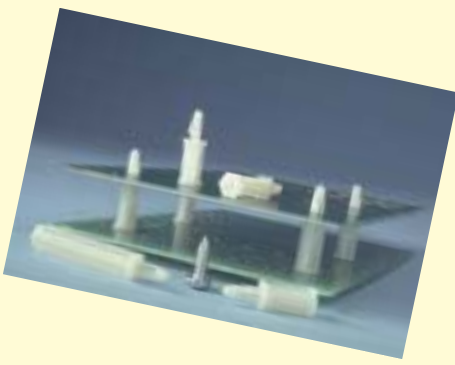
## Leiterplatten-Abstandhalter PCB Spacer LPR 8500 ff

- Geeignet bei Verwendung von stärkerem Basismaterial als 1,6 mm. Selbstverriegelung wiederlösbar durch Zurückdrücken der Nase.  
*For thicker board material than 1,6 mm. Releasable by pressing the nose.*
- Montage: / Mounting:**  
Bohrung von 4,0 mm, Materialstärke max. 1,6 mm sowie 3,5 mm Blechschraube.  
*Dia. 4,0 mm, PCB thickness max. 1,6 mm, M3,5 tapping screw.*
- Material:**  
Nylon 66, natur / natural, UL 94 V-2.

Best.-Nr.	H	B
LPR 8500	6,4	5,2
LPR 8501	9,5	7,9
LPR 8502	12,7	7,9
LPR 8503	15,9	7,9
LPR 8504	19,1	7,9
LPR 8505	22,2	7,9
LPR 8506	28,6	7,9
LPR 8507	35,7	7,9

Maße in mm



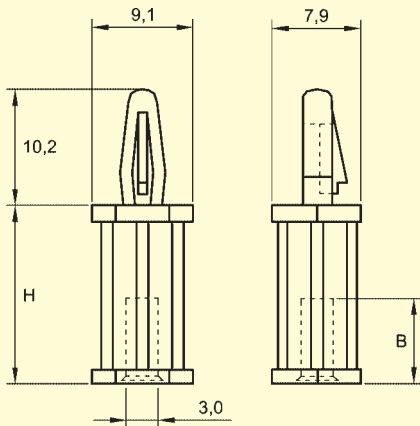


## Leiterplatten-Abstandhalter PCB Spacer LPR 8500-120°C ff

- Abstandhalter in temperaturfestem Material. Selbstverriegelung wiederlösbar durch Zurückdrücken der Nase. *LPR 8500 ff in high temperature material.*
- Montage: / Mounting:**  
Bohrung von 4,0 mm, Materialstärke max. 1,6 mm sowie 3,5 mm Blechschraube. *Dia. 4,0 mm (PCB), max. thickness 1,6 mm, screw M3,5.*
- Material:**  
Nylon 46, rot / red, UL 94 V-2.

Best.-Nr.	H	B
LPR 8500-120°C	6,4	5,2
LPR 8501-120°C	9,5	7,9
LPR 8502-120°C	12,7	7,9
LPR 8503-120°C	15,9	7,9

Maße in mm

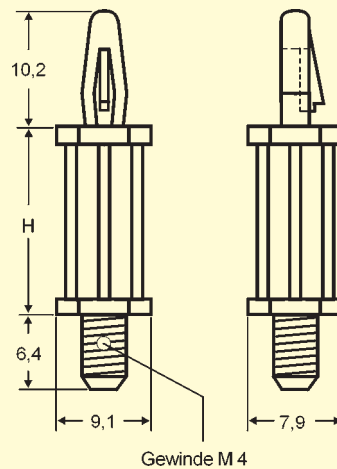


## Leiterplatten-Abstandhalter PCB Spacer LPR 8520-M4 ff

- Abstandhalter für M4-Mutter (LPW 400). *Distance holder with outside thread M4 for nuts LPW 400.*
- Selbstverriegelung wiederlösbar durch Zurückdrücken der Nase. *Self locking nose.*
- Montage: / Mounting:**  
Bohrung von 4,0 mm, max. 1,6 mm Materialstärke. *Dia. 4,0 mm (head), material thickness max. 1,6 mm.*
- Material:**  
Nylon 66, natur / natural, UL 94 V-2.

Best.-Nr.	H
LPR 8520-M4	6,4
LPR 8521-M4	9,5
LPR 8522-M4	12,7
LPR 8523-M4	15,9
LPR 8524-M4	19,1
LPR 8525-M4	22,2
LPR 8525-25,4-M4	25,4
LPR 8526-M4	28,6
LPR 8527-M4	35,7

Maße in mm

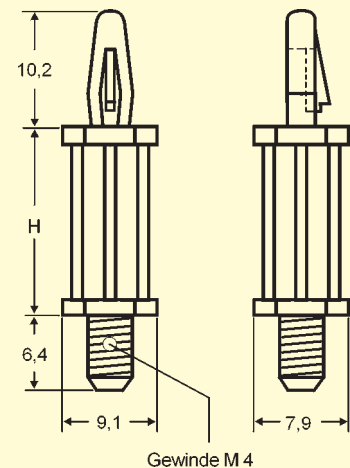


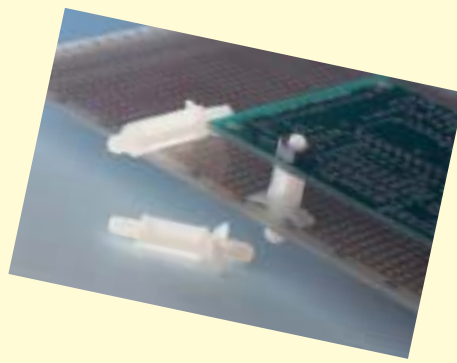
## Leiterplatten-Abstandhalter PCB Spacer LPR 8520-120°C ff

- Abstandhalter in temperaturfestem Material. Selbstverriegelung wiederlösbar durch Zurückdrücken der Nase. Für Mutter M4 (LPW 400-120°C.) *High temperature version of LPR 8520-M4 ff. For nuts LPW 400-120°C.*
- Montage: / Mounting:**  
Bohrung von 4,0 mm, max. 1,6 mm Materialstärke. *Dia. 4,0 mm (head), material thickness max. 1,6 mm.*
- Material:**  
Nylon 46, rot / red, UL 94 V-2.

Best.-Nr.	H
LPR 8520-120°C-M4	6,4
LPR 8521-120°C-M4	9,5
LPR 8522-120°C-M4	12,7
LPR 8523-120°C-M4	15,9
LPR 8524-120°C-M4	19,1
LPR 8525-120°C-M4	22,2

Maße in mm





## Sechskant-Abstandhalter mit Gewinde

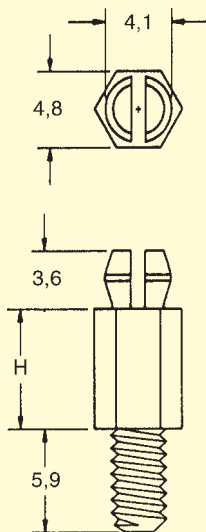
### PCB Spacer Hexagonal

#### LPR 8530-M3 ff, LPR 8540-M4 ff

- Sechskant-Abstandhalter zum Einschnappen (Kopfteil), Fuß mit Gewinde M3 oder M4 für Muttern M3 (LPW 300), M4 (LPW 400).  
*Hexagonal spacer for snap in (PCB) and outside thread M3 (for LPW 300) or M4 (for LPW 400).*
- Montage: / Mounting:**  
Bohrung (Kopf) 3,9 mm, max. 1,6 mm Materialstärke.  
*Dia. 3,9 mm head, material thickness max. 1,6 mm.*
- Material:**  
Nylon 66, natur / natural, UL 94 V-2.

Best.-Nr.	H	Best.-Nr.	H
LPR 8530-M3	3,2	LPR 8540-M4	3,2
LPR 8531-M3	4,8	LPR 8541-M4	4,8
LPR 8532-M3	6,4	LPR 8542-M4	6,4
LPR 8533-M3	9,5	LPR 8543-M4	9,5
LPR 8534-M3	12,7	LPR 8544-M4	12,7
LPR 8535-M3	15,9	LPR 8545-M4	15,9
LPR 8536-M3	19,1	LPR 8546-M4	19,1
LPR 8537-M3	22,2	LPR 8547-M4	22,2

Maße in mm



## Leiterplatten-Abstandhalter

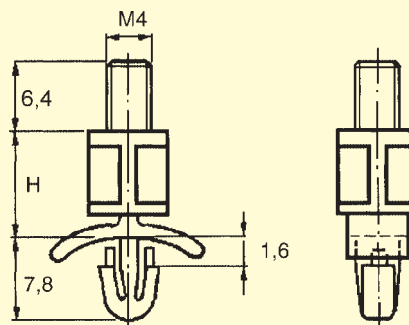
### PCB Spacer

#### LPR 8550-M4 ff

- Abstandhalter für Mutter M4 (LPW 400).  
*Outside thread for nuts (LPW 400)*
- Montage: / Mounting:**  
Bohrung von 4,8 mm in Chassis, Materialstärke 1,5 - 2,6 mm.  
*Dia. 4,8 mm (chassis), material thickness 1,5 - 2,6 mm.*
- Material:**  
Nylon 66, natur / natural, UL 94 V-2.

Best.-Nr.	H
LPR 8550-M4	6,3
LPR 8551-M4	9,5
LPR 8552-M4	12,6
LPR 8553-M4	15,8
LPR 8554-M4	19,0
LPR 8555-M4	22,2

Maße in mm



## Leiterplatten-Abstandhalter

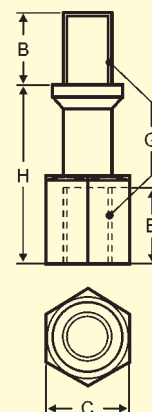
### PCB Spacer

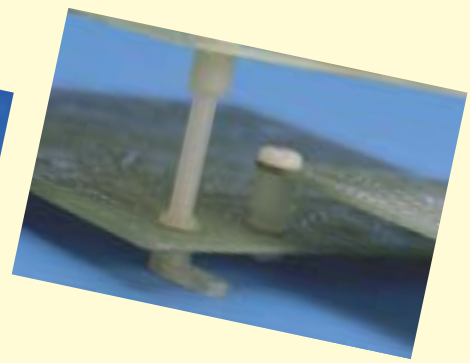
#### LPR 8901-M3 ff, LPR 8901-M4 ff

- Leiterplatten stapelbar in Kombination mit Kunststoff-Muttern (LPW 300 ff), Schrauben (LPW 303 ff) und Montagesockel (LPW 333-M3 ff).  
*PCBs stackable in combination with nuts (LPW 300 ff), screws (LPW 303 ff) and mounting sockets (LPW 333-M3 ff).*
- Material:**  
Nylon 66, 25% glasfaserverstärkt, natur, UL 94 HB;  
Temperaturbereich -30°C bis +110°C.  
*Nylon 66, 25% glassfibre, natural, UL 94 HB, temperature -30°C to +110°C.*

Best.-Nr.	H	B	C	E
LPR 8901-M3	10,0	5,0	5,5	5,5
LPR 8901-M4	10,0	6,0	7,0	6,5
LPR 8902-M3	15,0	5,0	5,5	5,5
LPR 8902-M4	15,0	6,0	7,0	6,5
LPR 8903-M3	20,0	5,0	5,5	5,5
LPR 8903-M4	20,0	6,0	7,0	6,5
LPR 8904-M3	25,0	5,0	5,5	5,5
LPR 8904-M4	25,0	6,0	7,0	6,5
LPR 8905-M3	30,0	5,0	5,5	5,5
LPR 8905-M4	30,0	6,0	7,0	6,5

Maße in mm



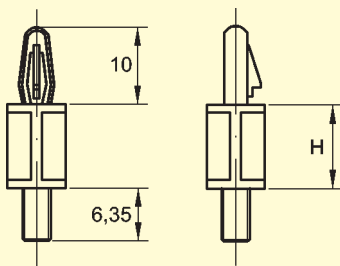


## Leiterplatten-Abstandhalter PCB Spacer LPS 8560-M4 ff

- ❑ Standard-Abstandhalter für Mutter M4 (LPW 400), runde, schlanke Ausführung. Wiederlösbare Selbstverriegelung durch Zurückdrücken der Nase.  
*For nut M4 (LPW 400), round and slim version. Releasable by pressing the nose.*
- ❑ **Montage: / Mounting:**  
Kopfteil-Bohrung von 4,0 mm, max. 1,6 mm Materialstärke (LPS 8560-M4 ff), Serie LPS 8560-M4-Typ 2 ff für 1,8 mm Materialstärke.  
*Head dia. 4,0 mm, max. 1,6 mm material thickness (LPS 8560-M4 ff), series of LPS 8560-M4-type 2 ff for PCB thickness 1,8 mm.*
- ❑ **Material:**  
Nylon 66, natur / natural, UL 94 V-2.

Best.-Nr.	H
LPS 8560-M4	4,4
LPS 8561-M4	7,5
LPS 8562-M4	10,5
LPS 8563-M4	13,8
LPS 8564-M4	17,0
LPS 8565-M4	20,0
LPS 8560-M4-Typ 2	4,4
LPS 8561-M4-Typ 2	7,5
LPS 8562-M4-Typ 2	10,5
LPS 8563-M4-Typ 2	13,8
LPS 8564-M4-Typ 2	17,0
LPS 8565-M4-Typ 2	20,0

Maße in mm

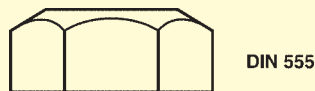


## Sechskantmuttern (DIN 555/EN ISO 34814) Hexagonal Nuts LPW 250 / 300 / 400, LPW 400-120°C

- ❑ Kombinierbar mit zahlreichen schraubbaren Abstandhaltern.  
*To combine with different PCB spacers.*
- ❑ **Material:**  
Nylon 66, natur / natural, UL 94 V-2.  
LPW 400-120°C: temperaturfestes PVDF / high temperature PVDF (max. 160°C), UL 94 V-0.

Best.-Nr.	Gewinde
LPW 250	M2,5
LPW 300	M3
LPW 400	M4
LPW 400-120°C	M4

Maße in mm



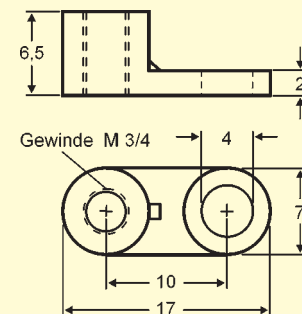
DIN 555

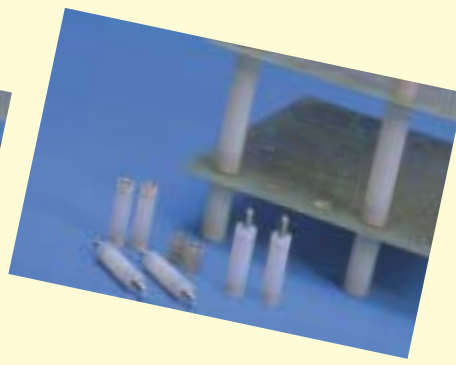
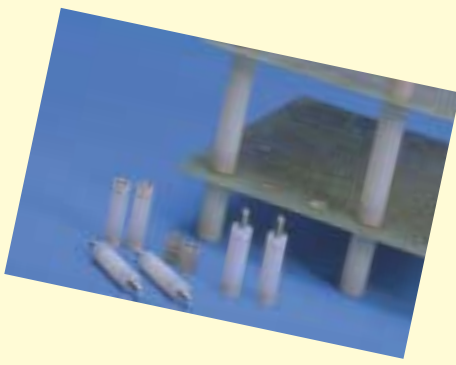
## Montagesocket Mounting Socket LPW 333-M3 LPW 444-M4

- ❑ Zur Aufnahme von M3 oder M4 Kunststoffschrauben (LPW 303 ff) sowie Abstandhalter (LPR 8901-M3 ff), falls kein Gewinde im Basisteil möglich ist. Befestigung des Sockels mittels Blindnieten (PNK 1 - 5).  
*For screw M3 and M4 or spacers series LPR 8901-M3 ff if no thread is possible in chassis. Fixed with rivets (PNK 1 ff).*
- ❑ **Material:**  
Nylon 66, 25% glasfaserverstärkt, UL 94 HB, natur, Temperaturbereich: -30°C bis +110°C.  
*Nylon 66, 25% glass-fibre, UL 94 HB, natural, temperature -30°C to +110°C.*

Best.-Nr.	Gewinde
LPW 333-M3	M3
LPW 444-M4	M4

Maße in mm





**Leiterplatten-Abstandhalter**  
**PCB Spacer**  
**PEG R-M3-10-Typ A/B/C ff**  
**PEG R-M4-12,7-Typ A/B/C ff**

Kunststoff-Abstandhalter mit Metallgewinde in 3 Versionen mit M3 und M4-Gewinde. Lagertypen siehe Tabelle. Andere Längen, Gewinde, Durchmesser, mit Schraubenzieherschlitz, Querlöcher und aus PTFE (bis +250°C) auf Anfrage. *Plastic distance holder with brass insert in three different versions. Threads M3 and M4. Stock lengths see chart below. Upon request customized lengths, non-standard thread lengths, material PTFE (up to 250°C).*

Best.-Nr.	Gewinde	I/A	D
PEG R-M3-	M3	6,0	6,5
PEG R-M4-	M4	6,0	8,0

Maße in mm

**Bestellbeispiel:**  
 PEG R-M3-10-Typ A  
 Artikel-Gewinde-Länge-Typ

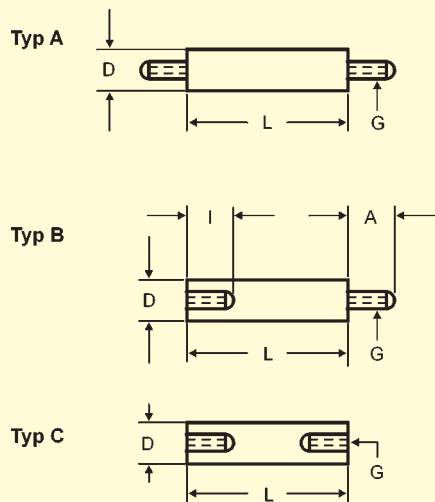
**Leiterplatten-Abstandhalter**  
**PCB Spacer**  
**PEG R-M3-10-Typ A/B/C ff**  
**PEG R-M4-12,7-Typ A/B/C ff**

**Material:**  
 Nylon 66, natur / *natural*, UL 94 V-2.  
 Gewindeeinsätze Messing.  
*Brass inserts.*

**Technische Daten:/Technical data:**  
 Temp.-Beständigkeit: -30°C bis +85°C,  
 Spezif. Durchgangswiderst.:  $>10^{15} \Omega/\text{cm}$   
 Durchschlagsfestigkeit: 38 kV/mm  
 Kriechstromfestigkeit:  $>600 \text{ V}$   
 Operating temperature: -30°C to +85°C,  
 Specific contact resistance:  $>10^{15} \Omega/\text{cm}$   
 Dielectric strength 38 kV/mm.  
 Resistance to leakage current:  $>600 \text{ V}$

**Lagerlängen „L“:/Stock lengths „L“:**  
 M3: 10/13/15/19/20/25/30/35/40/45/50/75  
 M4: 12,7/15/16/25/32/35/38/45/55/75

**Ordering example:**  
 PEG R-M3-10-type A  
 Article-thread-length-type



**Universal Isolator-Röhrchen**  
**Universal Insulator Tube**  
**ELB 9010-010 ff**

Zur Montage von diskreten Bauteilen für beinahe jeden Draht und jede Höhe. Zahlreiche Kombinationen. Zwischenlängen möglich (Minimum 1.000 St.) *Mounting of elements with different wires and heights. Numerous combinations.*

**Material:**  
 Nylon, weiß / *white*, UL 94 V-2.

Best.-Nr.	Di	Da
ELB 9010-...	0,71	2,2
ELB 9020-...	0,81	2,2
ELB 9030-...	0,81	3,2
ELB 9040-...	1,2	3,2
ELB 9050-...	2,2	3,8
ELB 9060-...	1,2	4,0
ELB 9070-...	2,7	4,2
ELB 9080-...	1,6	4,7
ELB 9090-...	2,3	4,7
ELB 9100-...	3,2	4,7
ELB 9110-...	2,3	6,4
ELB 9120-...	3,2	6,4
ELB 9130-...	3,7	6,4
ELB 9140-...	4,3	6,4
ELB 9150-...	2,3	3,2
ELB 9160-...	1,6	4,0
ELB 9170-...	3,4	5,8

Best-Nr.	Standard-Höhen „H“	Best-Nr.	Standard-Höhen „H“
010	1,0	160	16,0
020	2,0	180	18,0
040	4,0	200	20,0
060	6,0	220	22,0
080	8,0	240	24,0
100	10,0	260	26,0
120	12,0	280	28,0
140	14,0	300	30,0

Maße in mm

