

Kabeldurchführung Cable Gland, Strain Relief EHI 110 ff

- Kabeldurchführung mit Zugentlastung mittels Madenschrauben.
Cables gland with strain relief.

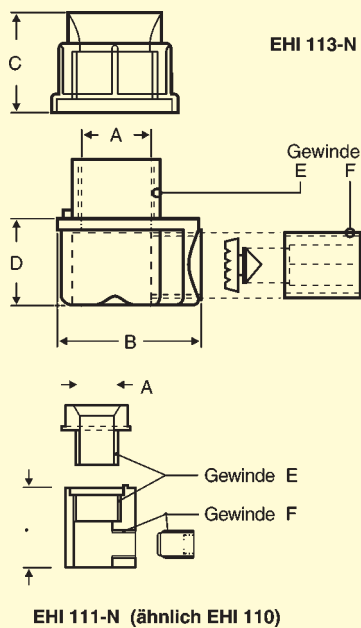
- **Material:**
Nylon 6, 25% glasfaserverstärkt / glass fibre, schwarz / black, UL 94 HB.

Best.-Nr. Order No.	max. Kabel-Ø wire Ø	Montagebohrung drill hole	Einbautiefe inst. depth C	Einbautiefe inst. depth D
	A	B	C	D
EHI 110	6,5	10,5	14,0	16,0
EHI 111-N	10,0	13,5	20,0	23,8
EHI 113-N	14,5	19,0	30,5	18,5

Maße in mm

Best.-Nr. Order No.	Gewinde/emf. rec. thread	Drehmoment Nm torque
	E	F
EHI 110	M10	0,9 Nm
EHI 111-N	M13	1,2 Nm
EHI 113-N	M18	4,0 Nm

Maße in mm



Wasserdichte Kabeldurchführung Waterproof Cable Gland EHI 201 ff

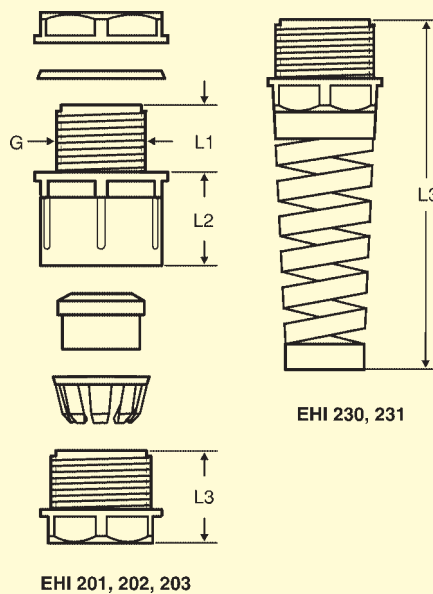
- Schnelle und sichere Montage. Die Dichtung wird beim Aufdrehen der Mutter durch den darüberliegenden Gliederring auf das Kabel gepreßt. EHI 230 / 231 besitzen zusätzlich einen Kinckschutz.
Quick and secure mounting for fixing and protecting cables. EHI 230 / 231 with additional breaking protection.

- **Material:**
Nylon 66, schwarz / black, UL 94 V-2.

Best.-Nr. Order no.	L1	L2	L3	G	Kabel-Ø wire Ø
EHI 201	12,0	17,0	16,5	M16	5 - 10
EHI 202	13,0	19,0	19,5	M20	6 - 13
EHI 203	13,0	22,0	21,0	M25	10 - 18

EHI 230	12,0	17,0	62,0	M16	5 - 10
EHI 231	13,0	19,0	78,0	M20	6 - 13

Maße in mm



Kabeldurchführung IP 68 Cable Gland IP 68 EHI 240 ff

- Schnelle und sichere Montage, gute Isolation, erfüllt Schutzgrad IP 68, metrisches Gewinde.
Quick and secure mounting for fixing and protecting cables. Good isolation, protection degree IP 68, metric thread.

- **Material:**
Nylon 66, schwarz / black, UL 94 V-2.

Best.-Nr.	G	L1	L2	L3	B1	B2
EHI 240	16,0	14,4	14,4	16,7	9,6	10,9
EHI 241	20,0	12,8	19,5	18,4	12,9	14,8
EHI 242	25,0	14,5	18,7	22,3	16,4	18,6
EHI 243	32,0	14,7	20,3	26,2	23,4	26,0

Maße in mm

Best.-Nr. Order No.	Kabeldurchmesser Cable dia.
EHI 240	5,0 mm - 10,0 mm
EHI 241	10,0 mm - 14,0 mm
EHI 242	13,0 mm - 18,0 mm
EHI 243	18,0 mm - 25,0 mm

Maße in mm

