

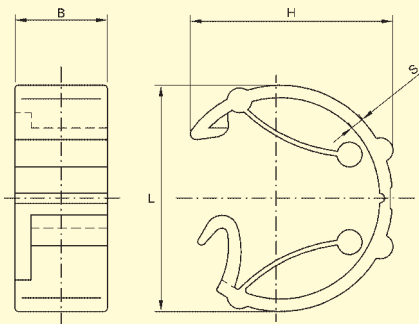
Halteclip Cable Holder ESS 003 ff

- Hält Leitungen und Kabel zusammen. Mit integriertem Federmechanismus. Einfaches Schließen und Öffnen.
Clip for holding leads of electronic components and cables. With internal spring.

- Material:**
Nylon 6, natur / natural, UL 94 V-2.

Best.-Nr.	max. Ø in mm	H	L	B	S
ESS 003	2,0 - 4,0	9,8	10,6	6,0	0,9
ESS 005	3,5 - 5,5	11,2	15,1	6,0	1,0
ESS 007	5,5 - 8,0	14,6	18,5	6,0	1,0

Maße in mm



Kunststoff-Kabel-Klip Miniature Cable Clip KKK D3 ff, KKK E3 ff

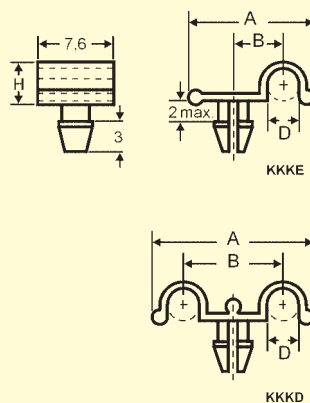
- Rundkabelklammer für ein oder zwei Leitungen von max. 3,2 mm, 4,8 mm und 6,4 mm Kabeldurchmesser.
Miniature cable clip for one or two wires or wire bundles with max. dia. 3,2 mm, 4,8 mm and 6,4 mm.

- Montage: / Mounting:**
Bohrung von 3,2 mm, max. 1,6 mm Materialstärke.
Press in 3,2 mm dia., max. 1,6 mm material thickness.

- Material:**
Nylon 66, natur / natural, UL 94 V-2.

Best.-Nr.	D	A	B	H
KKK E3	3,2	12,7	5,1	4,3
KKK E4	4,8	14,7	6,3	6,4
KKK E6	6,4	16,3	7,1	8,0
KKK D3	3,2	17,4	11,2	4,3
KKK D4	4,8	20,5	12,7	6,4
KKK D6	6,4	23,6	14,2	8,0

Maße in mm



Kunststoff-Kabel-Klip Cable Clip KKK V1

- Dieser miniaturisierte Rundkabelhalter kann bis zu 12 Litzen mit mindestens 1,5 mm bis max. 2,2 mm Durchmesser gleichzeitig aufnehmen.
Miniature round cable clip for applications with up to 12 wires with 1,5 mm dia. minimum to 2,2 mm dia. simultaneously.

- Montage: / Mounting:**
Bohrung von 5 mm, max. 2,0 mm Materialstärke.
Dia. 5 mm, max. 2,0 mm material thickness.

- Material:**
Nylon 25% glasfaserverstärkt / glass fibre, weiß / white, UL 94 HB.

Best.-Nr.
KKK V1

Maße in mm

