



Abstandhalter-Kit Spacer-Kit LPR 8888

- Designer-Kit zum Testen und Entwickeln.
Designer-Kit for testing and developing.
- 30 verschiedene Typen in zahlreichen Höhen.
30 different items in different lengths.

Inhalt: / Content:

Menge Amount	Typ Type	Höhe / Gewinde Height / Thread
10	LPR 7501	11,9
10	LPR 7502	11,9
20	LPR 7524	15,9
20	LPR 8000-Mini	3,2
20	LPR 8004-Mini	12,7
20	LPR 8001	4,8
20	LPR 8103	9,5
20	LPR 8203	9,5
20	LPR 8203-Mini	9,5
20	LPR 8251	3,2
20	LPR 8256	15,9
10	LPR 8303	9,5
10	LPR 8500	6,4
20	LPR 8505	22,2
20	LPR 8521-M4	9,5
20	LPR 8602-Mini	6,4
20	LPR 8742	9,5
10	LPR 8902-M3	15,0
10	LPR 8904-M4	25,0
10	LPR 8953	12,7
20	LPR 9009	12,7
20	LPR 9021-M3	4,8
10	LPR 9503	16,5
10	LPR 9550	0,8
30	LPW 300	M3
30	LPW 400	M4
10	LPW 304	M3x6
10	LPW 401	M4x6
10	LPW 407	M4x20
20	PNK 2 sw	6,0

Maße in mm

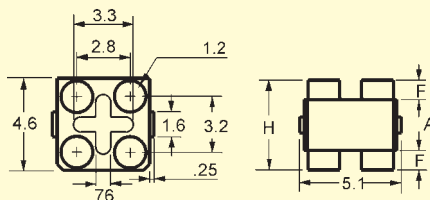
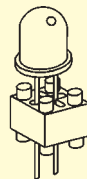
LED-Abstandhalter für 3 mm und 5 mm LED, quadratisch LED Distance Holder for 3 mm and 5 mm LED, Square ELB L30-060 ff

- Exakte Positionierung von einzelnen LEDs in 14 verschiedenen Höhen. Sichert gleiche Position aller LEDs. Die Beine gestatten einfache Reinigung der Leiterplatte.
Exact positioning of LED. Same position of all LEDs. Exact positioning of LED. Same position of all LEDs.
- Montage: / Mounting:**
Einstecken der LED auf den Halter und in die Leiterplatte, anschließend Lötbad.
Insert LED into holder and then into PCB.
- Material:**
Nylon 66, natur / *natural*, UL 94 V-2, Temperatur / *Temperature*: -40° - +85°.

Best.-Nr.	H	A	F
ELB L30-060	1,5	1,0	0,25
ELB L30-080	2,0	1,0	0,51
ELB L30-100	2,5	1,0	0,76
ELB L30-130	3,3	1,0	1,1
ELB L30-150	3,8	1,0	1,4
ELB L30-200	5,1	1,0	2,0
ELB L35-220	5,6	3,8	0,89
ELB L35-250	6,4	3,8	1,3
ELB L35-280	7,1	3,8	1,7
ELB L35-310	7,9	3,8	2,0
ELB L35-350	8,9	3,8	2,5
ELB L31-400	10,2	8,6	0,76
ELB L31-460	11,7	8,6	1,5
ELB L31-500	12,7	8,6	2,0

Maße in mm

Viele weitere unterschiedliche Höhen auf Anfrage.
Ask for different heights.



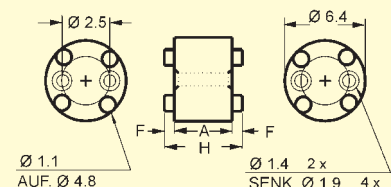
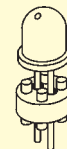
LED-Abstandhalter, rund für 5 mm LED LED Distance Holder, Round, for 5 mm LED ELB L50-050 ff

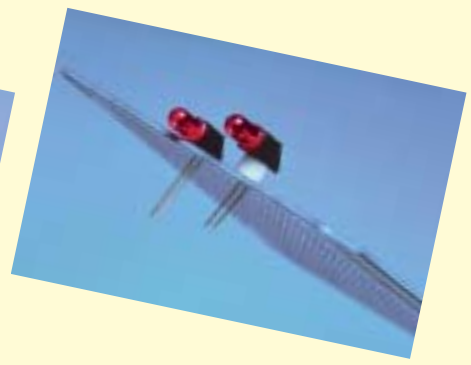
- Exakte Positionierung von einzelnen 5 mm LEDs in 14 verschiedenen Höhen. Sichert gleiche Position aller LEDs. Die Beine gestatten einfache Reinigung der Leiterplatte.
Exact positioning of 5 mm LED. Same position of all LEDs. Exact positioning of 5 mm LED. Same position of all LEDs.
- Montage: / Mounting:**
Einstecken der LED auf den Halter und in die Leiterplatte, anschließend Lötbad.
Insert LED into holder and then into PCB.
- Material:**
Nylon 66, weiß / *white*, UL 94 V-2, Temperatur / *Temperature*: -40° - +85°.

Best.-Nr.	H	A	F
ELB L50-050	1,3	0,76	0,25
ELB L50-070	1,8	0,76	0,51
ELB L50-090	2,3	0,76	0,76
ELB L50-110	2,8	0,76	1,0
ELB L50-130	3,3	0,76	1,3
ELB L50-150	3,8	0,76	1,5
ELB L50-200	5,1	0,76	2,2
ELB L55-220	5,6	3,8	0,89
ELB L55-250	6,4	3,8	1,3
ELB L55-280	7,1	3,8	1,7
ELB L55-310	7,9	3,8	2,0
ELB L55-350	8,9	3,8	2,5
ELB L56-400	10,2	7,6	1,3
ELB L56-500	12,7	7,6	2,5

Maße in mm

Viele weitere unterschiedliche Höhen auf Anfrage.
Ask for different heights.





LED-Montagestreifen für 3 mm LED

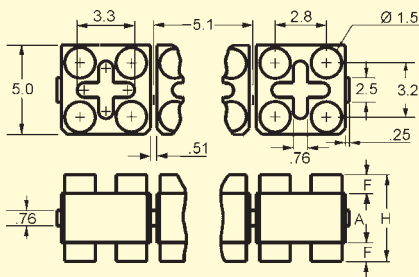
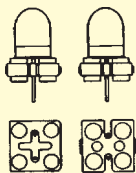
LED Mounting Strip for 3 mm LED
ELB L315-060 ff

- ❑ Exakte Positionierung von max. 15 LEDs in 5 verschiedenen Höhen. Leicht an den Einkerbungen abschneidbar, um kürzere Streifen zu erhalten. Sichert gleiche Position aller LEDs. Die Beine gestatten eine einfache Reinigung der Leiterplatte. *Exact positioning of max. 15 LEDs. Same position of all LEDs.*
- ❑ **Montage: / Mounting:** Einstecken der LED, anschließend Lötbad. *Insert LED into strip and in PCB. Shorten stripes to required length.*
- ❑ **Material:** Nylon 66, natur / natural, UL 94 V-2, Temperatur / Temp.: -40°C - +85°C.

Best.-Nr.	H	A	F	L
ELB L315-060	1,5	1,0	0,25	76,2
ELB L315-100	2,5	1,0	0,76	76,2
ELB L315-150	3,8	1,0	1,4	76,2
ELB L315-200	5,1	1,0	2,0	76,2
ELB L315-250	6,4	3,8	1,3	76,2

Maße in mm

Viele weitere unterschiedliche Modelle auf Anfrage.
Many more models on request.



LED-Montagestreifen für 5 mm LED

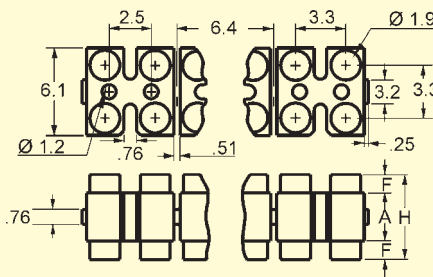
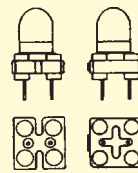
LED Mounting Strip for 5 mm LED
ELB L512-060 ff

- ❑ Exakte Positionierung von max. 12 LEDs in 5 verschiedenen Höhen. Leicht an den Einkerbungen abschneidbar, um kürzere Streifen zu erhalten. Sichert gleiche Position aller LEDs. Die Beine gestatten eine einfache Reinigung der Leiterplatte. *Exact positioning of max. 12 LEDs. Same position of all LEDs.*
- ❑ **Montage: / Mounting:** Einstecken der LED, anschließend Lötbad. *Insert LED into strip and in PCB. Shorten stripes to required length.*
- ❑ **Material:** Nylon 66, natur / natural, UL 94 V-2, Temperatur / Temp.: -40°C - +85°C.

Best.-Nr.	H	A	F	L
ELB L512-060	1,5	1,0	0,25	76,2
ELB L512-100	2,5	1,0	0,76	76,2
ELB L512-150	3,8	1,0	1,4	76,2
ELB L512-200	5,1	1,0	2,0	76,2
ELB L512-250	6,4	3,8	1,3	76,2

Maße in mm

Viele weitere unterschiedliche Modelle auf Anfrage.
Many more models on request.



90°-LED-Halter für 5 mm LED

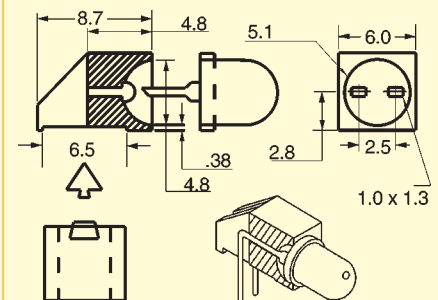
LED Holder 90° for 5 mm LED
ELB L-905-O,
ELB L-905-R

- ❑ Exakter Sitz der LED durch Biegung der Beine sichert einheitliche Gestaltung, reduziert Reklamationen und Herausfallen. Kreisförmige Vertiefung im Boden gestattet individuelle Höhen in Verbindung mit Abstandsröhrchen ELB 9130-010 ff. ELB L-905 R für 5 mm LED ohne Flansch mit Durchmesser max. 4,8 mm. *Individual heights with distance tube ELB 9130-010 ff. ELB L-905-R for flangeless 5 mm LED (max. dia. 4,8 mm).*
- ❑ **Montage: / Mounting:** Einstecken der LED, anschließend Biegen der Beine bis Anschlag. *Insert LED and bend legs.*
- ❑ **Material:** Nylon 66, schwarz / black, UL 94 V-2, Temperatur / Temperature: -40°C - +85°C.

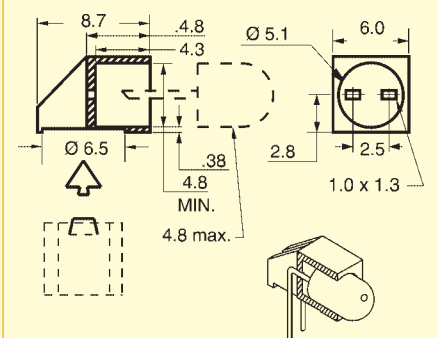
Best.-Nr.	C	H
ELB L-905-O	2,9	6,0
ELB L-905-R	2,9	6,0

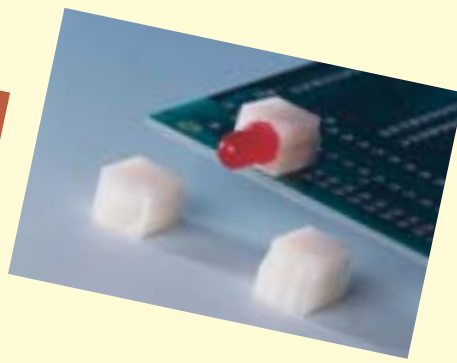
Maße in mm

ELB L-905-O



ELB L-905-R





LED-Abstandhalter mit Fixierlamellen für 3 mm und 5 mm LED

LED Distance Holder for 3 mm and 5 mm LED, Self Retaining ELB LI-031 ff

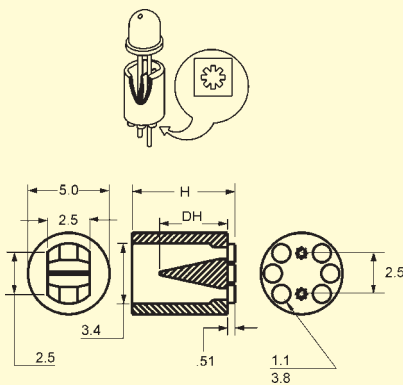
- Trennwand verhindert Kurzschluß. Fixierlamellen bieten bei vorgesteckten LEDs die Möglichkeit des maschinellen Einsetzens. Lamellen gewähren den Ablauf von Reinigungsflüssigkeiten. *Universal style, internal tapered divider prevents leads from shorting. High temperature version.*

- **Montage: / Mounting:**
Vormontieren der LEDs auf die Halter, Einstecken in Serie in die Leiterplatte und anschließend Lötbad. *Insert LED, mount in-line and solder.*

- **Material:**
Temperaturfestes PPA, 33% glasfaserverstärkt / *Nylon 33% glass-fibre, schwarz / black, UL 94 V-0, -40°C - +250°C.*

Best.-Nr.	H	DH
ELB LI-031	3,1	1,5
ELB LI-041	4,1	1,5
ELB LI-051	5,1	1,5
ELB LI-061	6,1	1,5
ELB LI-071	7,1	4,7
ELB LI-081	8,1	4,7
ELB LI-091	9,1	4,7
ELB LI-099	9,9	7,9

Maße in mm



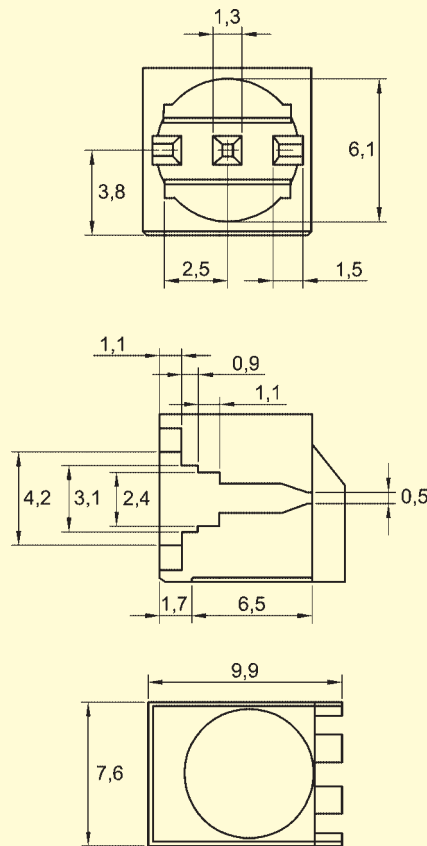
Multifunktionaler LED-Halter LED Holder Multifunctional, 3 Leads ELB LM

- Für runde 5 mm LED mit Flansch oder rechteckige LED 5,1x2,4 / 5,1x3,0 / 5,1x4,2, dreibeinig. *Allows right angle mounting of 5 mm LED, compatible with all flanged LEDs.*

- **Material:**
Nylon natur / *natural, UL 94 V-2.*
Temperatur / *Temp.: -40°C - +85°C.*

Best.-Nr.	LED
ELB LM für	5,1x2,4 / 5,1x3,0 / 5,1x4,2 / 5 mm

Maße in mm



Universal-LED-Abstandhalter mit Fixierlamellen für 3 mm und 5 mm LEDs

LED Distance Holder for 3 mm and 5 mm LED

ELB LM-071 ff, ELB LS-1

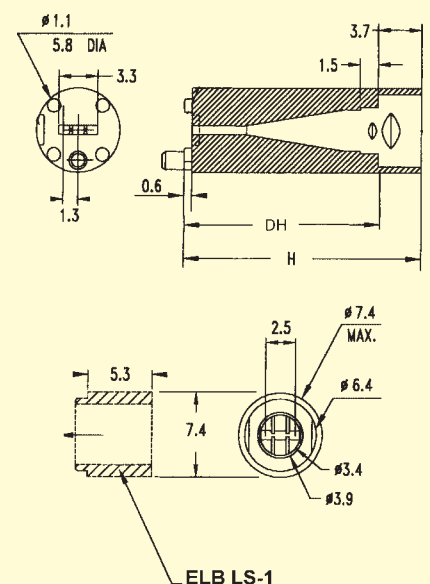
- Trennwand verhindert Kurzschluß. Lamellen erleichtern Reinigung und Wartung. Für universellen Einsatz geeignet. *Self-retaining design, internal tapered divider prevents leads from shorting.*

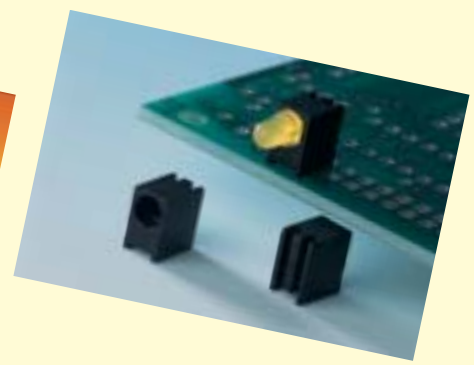
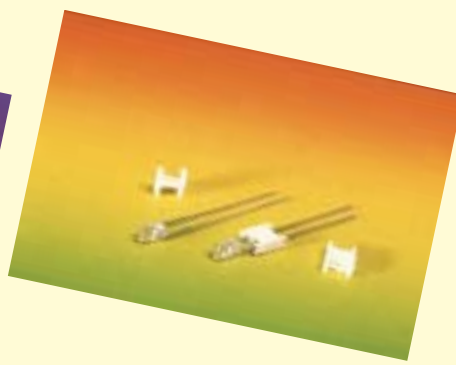
- **Montage: / Mounting:**
Für 5 mm LED Lichtschuttschild erhältlich (**ELB LS-1**). Andere Größen auf Anfrage. *For 5 mm LED light shield (ELB LS-1). Other dimensions upon request.*

- **Material:**
Temperaturfestes PPA, 33% glasfaserverstärkt / *Nylon 33% glass-fibre, schwarz / black, UL 94 V-0, -40°C - +250°C.*

Best.-Nr.	H	DH
ELB LM-071	7,1	3,6
ELB LM-072	7,2	3,8
ELB LM-077	7,7	4,1
ELB LM-080	8,0	4,3
ELB LM-083	8,3	4,6
ELB LM-085	8,5	4,8
ELB LM-088	8,8	5,1

Maße in mm





LED-Abstandhalter mit Fixierlamellen für 3mm und 5 mm LED

LED Distance Holder for 3 mm and 5 mm LED, Self Retaining
ELB LN-031 ff

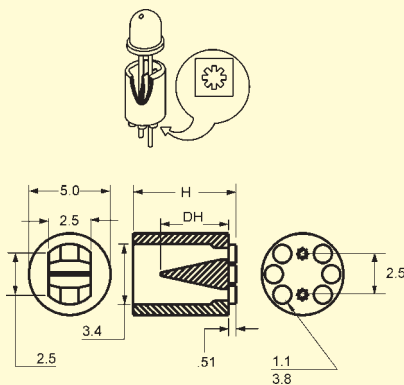
Trennwand verhindert Kurzschluß. Fixierlamellen bieten bei vorgesteckten LEDs die Möglichkeit des maschinellen Einsatzes. Kostengünstige Alternative zur Serie ELB LI-031 ff. Weitere Höhen, max. 22,9 mm, auf Anfrage.
Internal tapered divider prevents leads from shorting. Self retaining design allows automatic insertion. Economical version.

Montage: / Mounting:
Vormontieren der LEDs auf die Halter, Einstecken und Einlöten auf die Leiterplatte.
Insert LED into holder, mount and solder.

Material:
Nylon 66, natur / natural, UL 94 V-2, Temperatur / Temp.: -40°C - +85°C

Best.-Nr.	H
ELB LN-031	3,1
ELB LN-041	4,1
ELB LN-051	5,1
ELB LN-061	6,1
ELB LN-071	7,1
ELB LN-081	8,1
ELB LN-091	9,1
ELB LN-099	9,9

Maße in mm



LED-Abstandhalter für rechteckige LEDs 2 x 5 mm und 2 x 4 mm

LED Distance Holder for Rectangular LED
ELB LR-.. ff

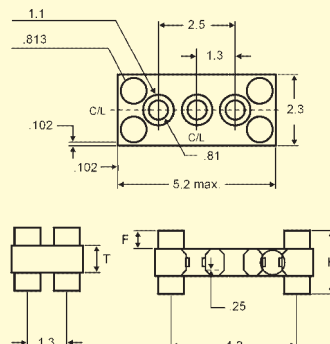
Genaue Positionierung von einzelnen rechteckigen LEDs 2 x 5 / 2 x 4 mm in 17 verschiedenen Höhen für 2 und 3 Anschlußdrähte.
Exact positioning of rectangular LEDs 2 x 5 mm and 2 x 4 mm, 2 and 3 leads.

Montage: / Mounting:
Einstecken der LEDs in den Halter und an die Leiterplatte, anschließend Lötbad.
Insert LED into holder, mount and solder.

Material:
Nylon 66, weiß / white, UL 94 V-0.

Best.-Nr.	H	T	F
ELB LR-10-15	1,5	1,0	0,25
ELB LR-10-23	2,3	1,0	0,64
ELB LR-10-30	3,0	1,0	1,1
ELB LR-10-41	4,1	1,0	1,5
ELB LR-10-51	5,1	1,0	2,0
ELB LR-20-61	6,1	3,8	1,0
ELB LR-20-69	6,9	3,8	1,5
ELB LR-20-79	7,9	3,8	2,0
ELB LR-20-89	8,9	3,8	2,5
ELB LR-30-102	10,2	8,6	0,76
ELB LR-30-122	12,2	8,6	1,8
ELB LR-30-132	13,2	8,6	2,3
ELB LR-40-142	14,2	13,7	0,25
ELB LR-40-152	15,2	13,7	0,76
ELB LR-40-168	16,8	13,7	1,5
ELB LR-40-178	17,8	13,7	2,0
ELB LR-40-188	18,8	13,7	2,5

Maße in mm



90°-LED-Halter, einzeln Single LED Holder 90° for 3 / 5 mm ELB LR-31E für 3 mm LED ELB LR-51E für 5 mm LED

Einzelne 90°-LED-Halter für 3 mm LED (ELB LR-31E) und 5 mm (ELB LR-51E).
Single 90° LED holder for 3 mm and 5 mm LED.

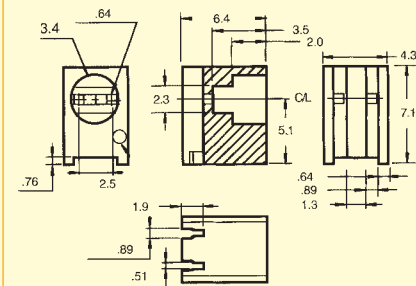
Montage: / Mounting:
Einstecken der LED und Biegen der Beine.
Insert LED and bend legs.

Material:
Nylon 66, schwarz / black, UL 94 V-0, Temperatur / temperature -40°C - +85°C.

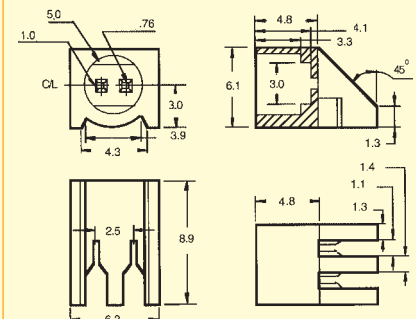
Best.-Nr.	LED
ELB LR-31E	3 mm LED, einzeln / single
ELB LR-51E	5 mm LED, einzeln / single

Maße in mm

ELB LR-31E



ELB LR-51E



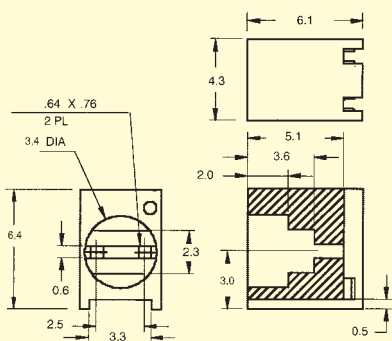
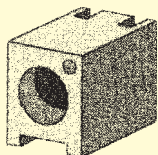


90°-LED-Halter, einzeln
Single LED Holder 90°
for 3 mm LED
ELB LR-31EC-1 f. 3 mm LED

- Einzelne 90°-LED-Halter für 3 mm LED. Exakter Sitz der LEDs durch Biegung der Beine sichert einheitlich Gestaltung und reduziert Reklamationen, Herausfallen und Nachbesserungen.
Single 90° LED holder for 3 mm LED.
- Montage: / Mounting:**
 Einstecken der LED und Biegen der Beine, anschließend Anreihen der einzelnen Halter.
Insert LED and bend legs.
- Material:**
 Nylon 66, schwarz / black, UL 94 V-0, -40°C - +85°C.

Best.-Nr.	LED
ELB LR-31EC-1	3 mm LED

Maße in mm



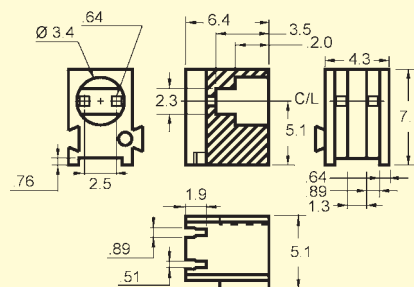
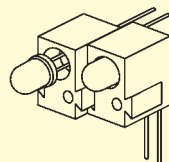
Einzel-90°-LED-Halter, anreihbar
Single Interlocking LED Holder 90°
for 3 mm and 5 mm LED
ELB LR-31R für 3 mm LED
ELB LR-51R für 5 mm LED

- Anreihbare Einzel-90°LED-Halter. Exakter Sitz der LEDs durch Biegung der Beine sichert einheitliche Gestaltung und reduziert Reklamationen, Herausfallen und Nachbesserungen. ELB LR-31R für 3 mm LED ohne Flansch und ELB LR-51R für 5 mm LED ohne Flansch.
Interlocking 90° LED holder for 3 mm and 5 mm flangeless LED.
- Montage: / Mounting:**
 Einstecken der LED und Biegen der Beine, anschließend Anreihen der einzelnen Halter.
Insert LED, bend legs and align the holder.
- Material:**
 Nylon 66, schwarz / black, UL 94 V-0, -40°C - +85°C.

Best.-Nr.	LED
ELB LR-31R	3 mm flanschlos / flangeless
ELB LR-51R	5 mm flanschlos / flangeless

Maße in mm

ELB LR-31R

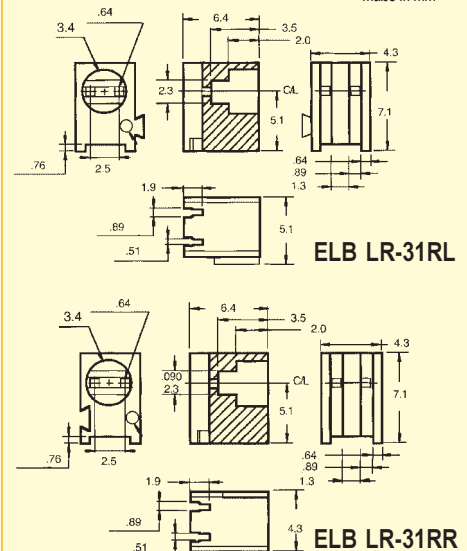


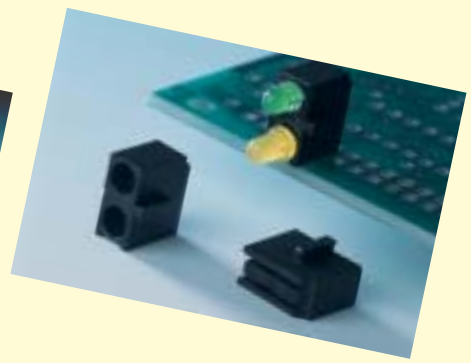
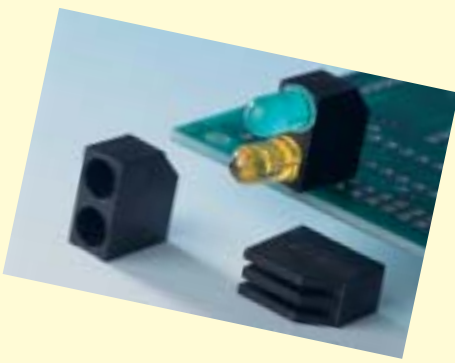
Einzel-90°-LED-Halter, anreihbar
Single LED Holder 90°, Alignable
for 3 mm and 5 mm LED
ELB LR-31RL für 3 mm LED
ELB LR-31RR für 3 mm LED
ELB LR-51RL für 5 mm LED
ELB LR-51RR für 5 mm LED

- Anreihbare Einzel-90°LED-Halter für 3 mm (ELB LR-31RL/RR) und 5 mm LED (ELB LR-51RL/RR). Kombinierbar mit ELB LR-31R, ELB LR-51R.
ELB LR-31RL for 3 mm, left end, ELB LR-31RR for 3 mm, right end., ELB LR-51RL for 5 mm, left end, ELB LR-51RR for 5 mm, right end.
- Montage: / Mounting:**
 Einstecken der LED und Biegen der Beine, anschließend Anreihen der einzelnen Halter.
Insert LED, bend legs and align the holder.
- Material:**
 Nylon 66, schwarz / black, UL 94 V-0, -40°C - +85°C.

Best.-Nr.	LED
ELB LR-31RL	linker Abschluß / left end
ELB LR-31RR	rechter Abschluß / right end
ELB LR-51RL	linker Abschluß / left end
ELB LR-51RR	rechter Abschluß / right end

Maße in mm





Doppel-90°-LED-Halter, einzeln

Bi-Level LED Holder 90°, Single, for 3 mm and 5 mm LED

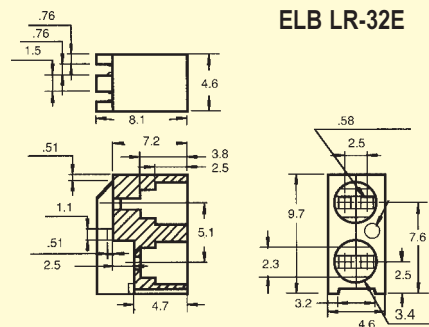
ELB LR-32E für 3 mm LED

ELB LR-52E für 5 mm LED

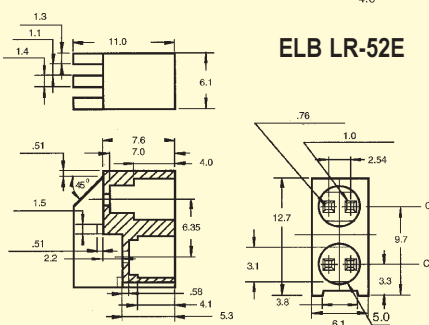
- Einzelne 90°-LED-Halter für 3 bzw. 5 mm Doppel-LED.
Single 90° LED holder, 3 mm and 5 mm bi-level.
- Montage: / Mounting:**
Einstecken der LED und Biegen der Beine.
Insert LED and bend legs.
- Material:**
Nylon 66, schwarz / black, UL 94 V-0, -40°C - +85°C.

Best.-Nr.	LED
ELB LR-32E	3 mm Doppel-LED / bi-level
ELB LR-52E	5 mm Doppel-LED / bi-level

Maße in mm



ELB LR-32E



ELB LR-52E

Doppel-90°-LED-Halter, anreihbar

Bi-Level LED Holder 90°, Alignable, for 3 mm and 5 mm LED

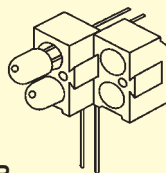
ELB LR-32R für 3 mm LED

ELB LR-52R für 5 mm LED

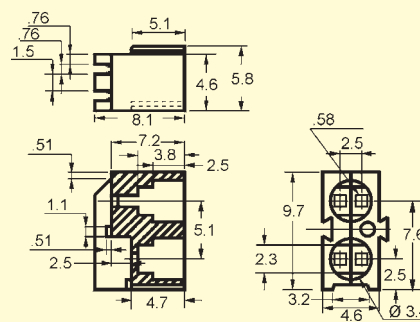
- Anreihbare Doppel-90°-LED-Halter für 2 parallele LED-Reihen. Exakter Sitz der LEDs durch Biegung der Beine sichert einheitliche Gestaltung und reduziert Reklamationen, Herausfallen und Nachbesserungen. ELB LR-32R für 3 mm LED ohne Flansch und ELB LR-52R für 5 mm LED ohne Flansch.
Alignable bi-level 90°-LED holder 3 mm and 5 mm.
- Montage: / Mounting:**
Einstecken der LED und Biegen der Beine, anschließend Anreihen der einzelnen Halter.
Insert LED, bend legs and then mount together.
- Material:**
Nylon 66, schwarz / black, UL 94 V-0, -40°C - +85°C.

Best.-Nr.	LED
ELB LR-32R	Doppel, flanschlos <i>bi-level, flangeless</i>
ELB LR-52R	Doppel, flanschlos <i>bi-level, flangeless</i>

Maße in mm



ELB LR-32R



Doppel-90°-LED-Halter, anreihbar

Bi-Level LED Holder 90°, Alignable, for 3 mm and 5 mm LED

ELB LR-32RL für 3 mm LED

ELB LR-32RR für 3 mm LED

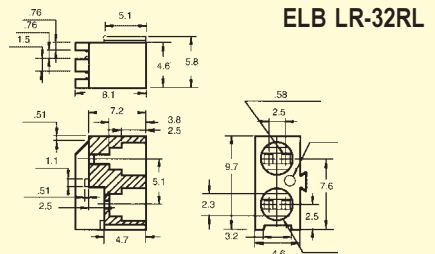
ELB LR-52RL für 5 mm LED

ELB LR-52RR für 5 mm LED

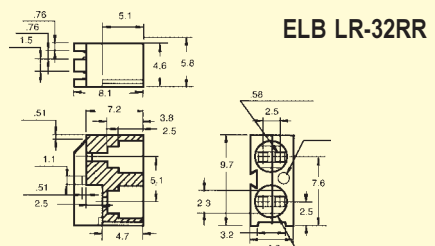
- Anreihbare Doppel-90°-LED-Halter, ELB LR-32RL/RR für 3 mm LED, ELB LR-52RL/RR für 5 mm LED.
Right and left end bi-level LED holder for 3 mm (ELB LR-32RL/RR) and 5 mm (ELB LR-52RL/RR).
- Montage: / Mounting:**
Einstecken der LED und Biegen der Beine, anschließend Anreihen der einzelnen Halter.
Insert LED, bend legs and then mount together.
- Material:**
Nylon 66, schwarz / black, UL 94 V-0, -40°C - +85°C.

Best.-Nr.	LED
ELB LR-32RL	3 mm
ELB LR-32RR	3 mm
ELB LR-52RL	5 mm
ELB LR-52RR	5 mm

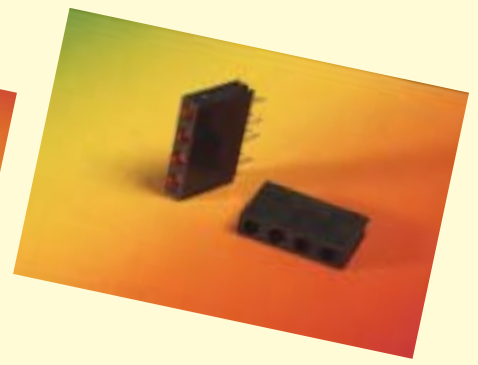
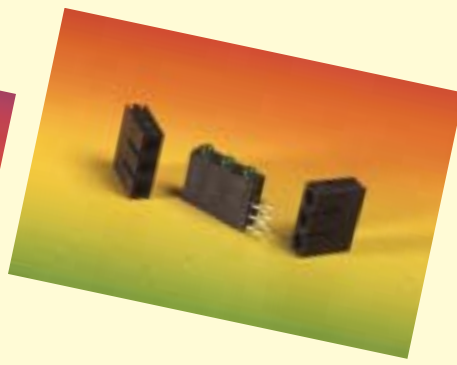
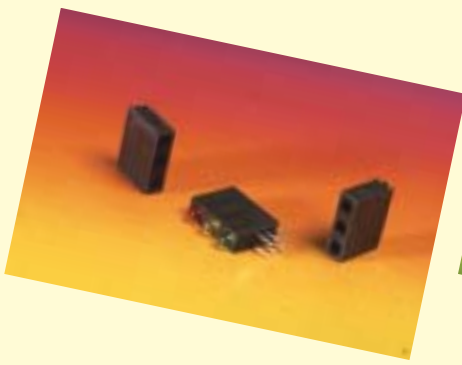
Maße in mm



ELB LR-32RL



ELB LR-32RR

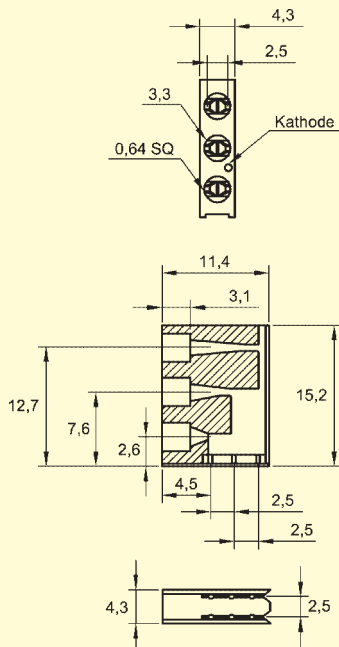


**Dreifach 90°-LED-Halter,
einzeln, für 3 mm LED**
LED Holder Tri-Level, 90°, Single
ELB LR-33E

- Einzelne 3-fach 90°-LED-Halter für 3 mm. Exakter Sitz der LEDs durch Biegung der Beine, sichert einheitliche Gestaltung und reduziert Reklamationen, Herausfallen und Nachbesserungen. *For 3 mm LED. Space-saving version.*
- Montage: / Mounting:**
Einstecken der LED und Biegen der Beine.
Insert LED and bend legs.
- Material:**
Nylon 66, schwarz / black, UL 94 V-0, -40°C - +85°C.

Best.-Nr.	LED
ELB LR-33E	3 mm

Maße in mm

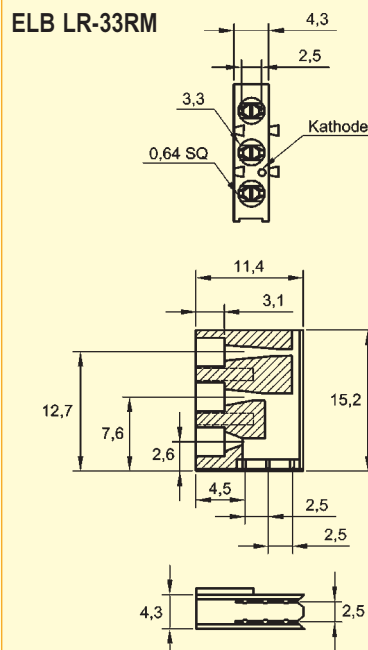


**Dreifach 90°-LED-Halter,
anreihbar, für 3 mm LED**
LED Holder Tri-Level, 90°, Alignable
ELB LR-33RL ff

- Anreihbare 3-fach 90°-LED-Halter für 3 mm LEDs. 3 verschiedene Ausführungen (linker Abschluß, Mitte, rechter Abschluß). *3 versions available, left end, middle and right end.*
- Montage: / Mounting:**
Einstecken der LED und Biegen der Beine, anschließend Anreihen der einzelnen Halter.
Insert LED, bend legs and then mount together.
- Material:**
Nylon 66, schwarz / black, UL 94 V-0, -40°C - +85°C.

Best.-Nr.	LED
ELB LR-33RL	linker Abschluß, dreifach <i>left end, tri-level</i>
ELB LR-33RM	mittlerer Halter, dreifach <i>interlocking, tri-level</i>
ELB LR-33RR	rechter Abschluß, dreifach <i>right end, tri-level</i>

Maße in mm

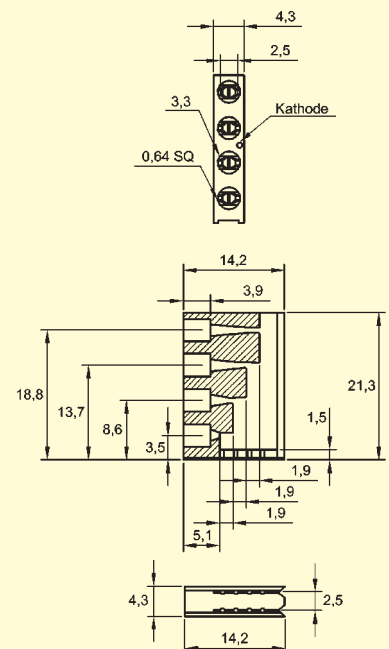


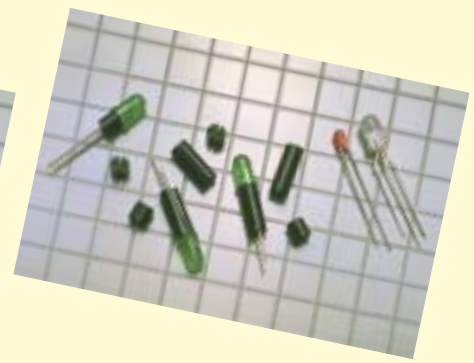
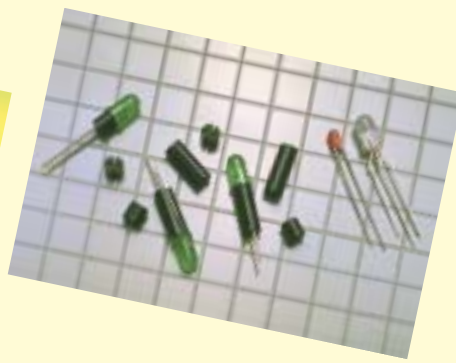
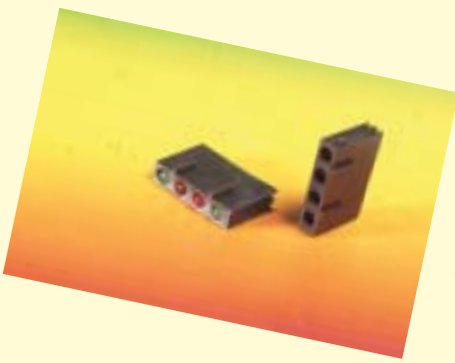
**Vierfach 90°-LED-Halter,
einzeln, für 3 mm LED**
Single Quad-Level LED Holder, 90°
ELB LR-34E

- Einzelne 4-fach 90°-LED-Halter für 3 mm LEDs. Exakter Sitz der LEDs durch Biegen der Beine sichert einheitliche Gestaltung und reduziert Reklamationen, Herausfallen und Nachbesserungen. *Single 90° LED holder, quad-level.*
- Montage: / Mounting:**
Einstecken der LED und Biegen der Beine.
Insert LED and bend legs.
- Material:**
Nylon 66, schwarz / black, UL 94 V-0, -40°C - +85°C.

Best.-Nr.	LED
ELB LR-34E	3 mm

Maße in mm





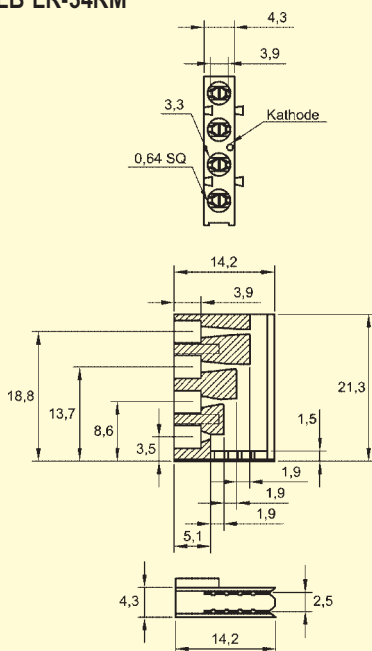
Vierfach 90°-LED-Halter, anreihbar, für 3 mm LED Quad LED Holder, 90°, Alignable ELB LR-34RL ff

- ❑ Anreihbare 4-fach 90°-LED-Halter für 3 mm LEDs. 3 verschiedene Ausführungen (linker Abschluß, Mitte, rechter Abschluß).
3 versions available, left end, middle and right end.
- ❑ **Montage: / Mounting:**
Einstecken der LED und Biegen der Beine, anschließend Anreihen der einzelnen Halter.
Insert LED, bend legs and then mount together.
- ❑ **Material:**
Nylon 66, schwarz / black, UL 94 V-0, -40°C - +85°C.

Best.-Nr.	LED
ELB LR-34RL	linker Abschluß, vierfach <i>left end, quad-level</i>
ELB LR-34RM	mittlerer Halter, vierfach <i>interlocking, quad-level</i>
ELB LR-34RR	rechter Abschluß, vierfach <i>right end, quad-level</i>

Maße in mm

ELB LR-34RM

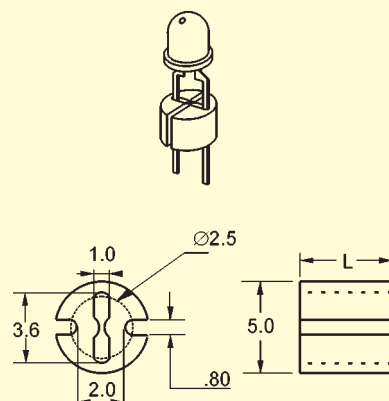


Universal LED-Abstandhalter für 3 mm LED Self-Retaining Universal LED Holder for 3 mm LED ELB LU30-010 ff

- ❑ Zur Positionierung von einzelnen 3 mm LEDs in 16 Standardhöhen. Selbsthaltende Konstruktion. Minimum 1.000 St. bei Sonderhöhen.
Single 3 mm LED holder in different sizes. Special lengths upon request.
- ❑ **Material:**
Hochtemperaturbeständige PVC-Verbindung, schwarz, UL 94 V-0.
High temperature PVC alloy, black.
Temperatur / Temperature:
-110°C - +250°C.

Best.-Nr.	H
ELB LU30-010	1,0
ELB LU30-020	2,0
ELB LU30-040	4,0
ELB LU30-060	6,0
ELB LU30-080	8,0
ELB LU30-100	10,0
ELB LU30-120	12,0
ELB LU30-140	14,0
ELB LU30-160	16,0
ELB LU30-180	18,0
ELB LU30-200	20,0
ELB LU30-220	22,0
ELB LU30-240	24,0
ELB LU30-260	26,0
ELB LU30-280	28,0
ELB LU30-300	30,0

Maße in mm

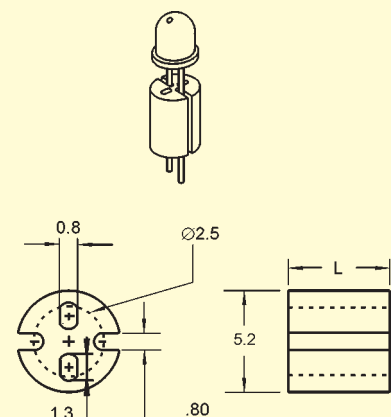


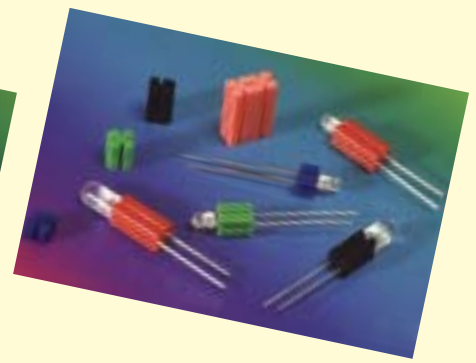
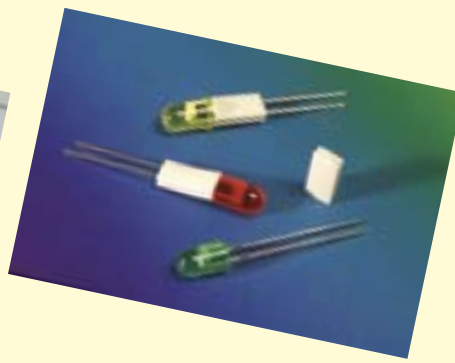
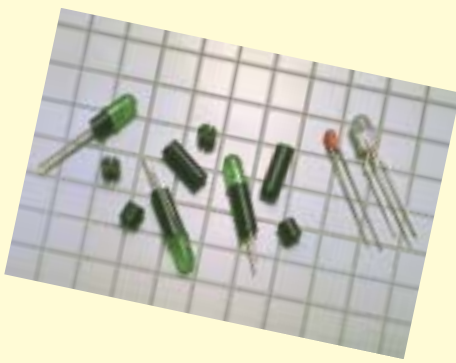
Universal LED-Abstandhalter für 5 mm LED Self-Retaining Universal LED Holder for 5 mm LED ELB LU50-010 ff

- ❑ Zur Positionierung von einzelnen 5 mm LEDs in 16 Standardhöhen. Selbsthaltende Konstruktion. Minimum 1.000 St. bei Sonderhöhen.
Single 5 mm LED holder in different sizes. Special lengths upon request.
- ❑ **Material:**
Hochtemperaturbeständige PVC-Verbindung, schwarz, UL 94 V-0.
High temperature PVC alloy, black.
Temperatur / Temperature:
-110°C - +250°C.

Best.-Nr.	H
ELB LU50-010	1,0
ELB LU50-020	2,0
ELB LU50-040	4,0
ELB LU50-060	6,0
ELB LU50-080	8,0
ELB LU50-100	10,0
ELB LU50-120	12,0
ELB LU50-140	14,0
ELB LU50-160	16,0
ELB LU50-180	18,0
ELB LU50-200	20,0
ELB LU50-220	22,0
ELB LU50-240	24,0
ELB LU50-260	26,0
ELB LU50-280	28,0
ELB LU50-300	30,0

Maße in mm



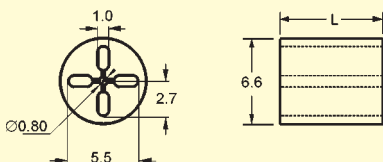


Universal LED-Abstandhalter für 5 mm LED, 2-farbig
Self-Retaining Universal LED Holder, 3 Leads
ELB LU53-010 ff

- Zur Positionierung von einzelnen zwei-farbigen 5 mm LEDs in 16 Standardhöhen mit 3 Anschlüssen. Selbsthaltende Konstruktion. Minimum 1.000 St. bei Sonderhöhen.
Single 5 mm LED holder in different sizes. Special lengths upon request.
- Material:**
 Hochtemperaturbeständige PVC-Verbindung, schwarz, UL 94 V-0.
High temperature PVC alloy, black. Temperatur / Temperature: -110°C - +250°C.

Best.-Nr.	H
ELB LU53-010	1,0
ELB LU53-020	2,0
ELB LU53-040	4,0
ELB LU53-060	6,0
ELB LU53-080	8,0
ELB LU53-100	10,0
ELB LU53-120	12,0
ELB LU53-140	14,0
ELB LU53-160	16,0
ELB LU53-180	18,0
ELB LU53-200	20,0
ELB LU53-220	22,0
ELB LU53-240	24,0
ELB LU53-260	26,0
ELB LU53-280	28,0
ELB LU53-300	30,0

Maße in mm

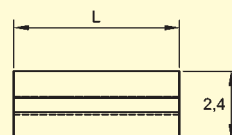
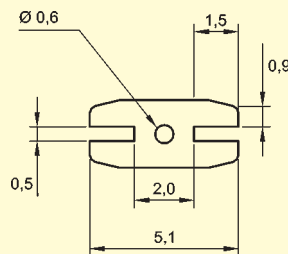


Universal LED-Abstandhalter für rechteckige LEDs
Self-Retaining LED Holder for Rectangular LEDs
ELB RU-010 ff

- Genaueste Positionierung von rechteckigen LEDs mit 2 und 3 Anschlussdrähten.
Compatible with all rectangular LEDs 2 and 3 leads.
- Material:**
 Hochtemperaturbeständige PVC-Verbindung, schwarz, UL 94 V-0.
High temperature PVC alloy, black. Temperatur / Temperature: -110°C - +250°C.

Best.-Nr.	H
ELB RU-010	1,0
ELB RU-020	2,0
ELB RU-040	4,0
ELB RU-060	6,0
ELB RU-080	8,0
ELB RU-100	10,0
ELB RU-120	12,0
ELB RU-140	14,0
ELB RU-160	16,0
ELB RU-180	18,0
ELB RU-200	20,0
ELB RU-220	22,0
ELB RU-240	24,0
ELB RU-260	26,0
ELB RU-280	28,0
ELB RU-300	30,0

Maße in mm



LED-Abstandhalter, für 5 mm LED, rechteckig, reihbar
LED Distance Holder, Rectangular, Alignable
ESN L-030 ff

- Zur exakten Positionierung von 5 mm LEDs. Beliebig anreihbar, auch Kombinationen von unterschiedlichen Höhen möglich.
For positioning of 5 mm LED. Combination of different heights.
- Material:**
 Nylon 66, UL 94 V-2, schwarz / black.
Natur auf Anfrage / natural upon request.

Best.-Nr.	H
ESN L-030	3,0
ESN L-040	4,0
ESN L-050	5,0
ESN L-060	6,0
ESN L-070	7,0
ESN L-080	8,0
ESN L-090	9,0
ESN L-100	10,0
ESN L-110	11,0
ESN L-120	12,0

Maße in mm

