



LW1D3050N081-00

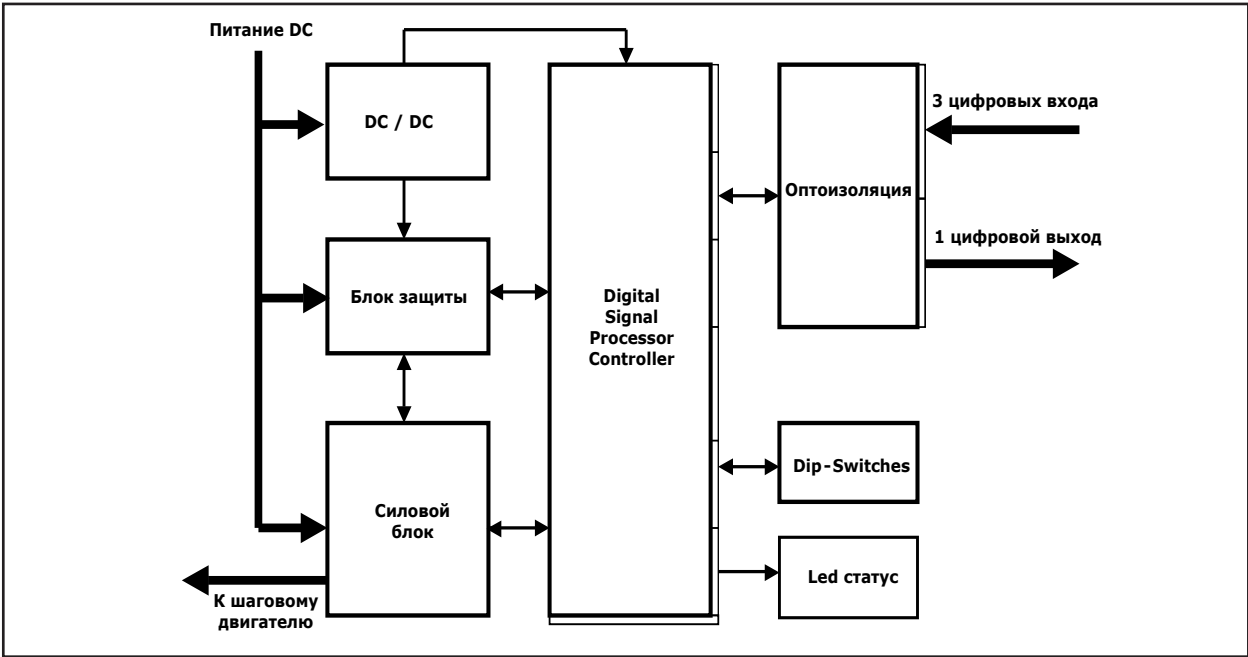
Драйвер цифровой для управления в режиме микрошага 2/4 фазными шаговыми двигателями

Технические характеристики

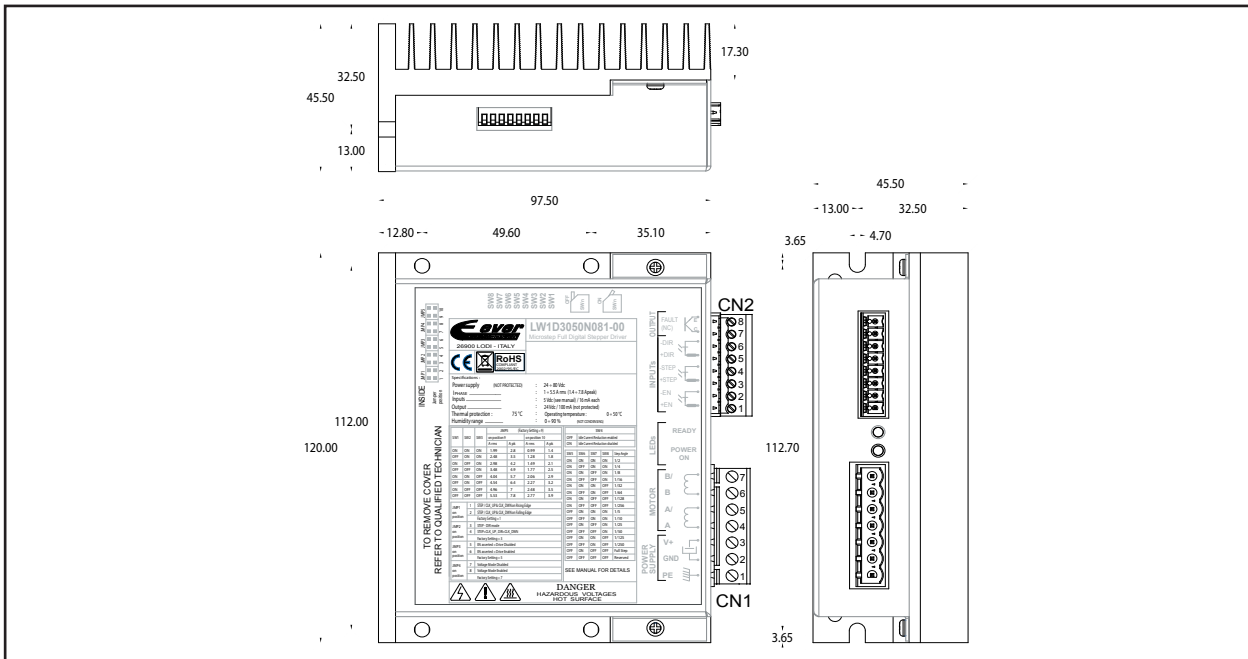
- Напряжение питания : 24 ÷ 80 Vdc;
- Ток фазы : 1,0 ÷ 5,5 Arms (1,4 ÷ 7,8 Apeak);
- Тип драйвера : биполярный chopper ;
- Частота chopper : 40 kHz;
- Угловой шаг : Полный шаг, 1/2, 1/4, 1/8, 1/16, 1/32, 1/64, 1/128, 1/256, 1/5, 1/10, 1/25, 1/50, 1/125, 1/250, при форме тока синусоидальной;
- Защита от: : превышений тока, перенапряжений и падений напряжения, коротких замыканий фаза/фаза фаза/земля, превышений температуры;
- Цифровой вход : # 3 оптоизолированных 5 Vdc, NPN, PNP или line-driver (300 KHz);
- Цифровой выход : # 1 оптоизолированный, 24Vdc 100mA, Fault, transistor output;
- Тип функционирования : clock / direction / enable or clockUP / clockDOWN / enable;
- Понижение тока : автоматически (активируется пользователем посредством dip-switch);
- Установки пользователем : с помощью # 8 dip-switches + 5 jumpers;
- Статус дисплея : power ON green led, fault green led;
- Подсоединения : питание, двигатель, цифровые входа/выходы, земля;
- Температура : рабочая 0°C ÷ 50°C, складирования 0°C ÷ 55°C;
- Влажность : 0% ÷ 90%;
- Степень защиты : IP20;
- Габаритные размеры : 120,0 x 97,5 x 45,5 mm;
- Вес : 500g.

LW1D3050N081-00

Блок-схема:



Габаритные размеры:



EVER SNC DI ING. CALDI & C.
 Via del Commercio, 2/4
 Loc. San Grato, Z.I. - 26900 LODI (ITALY)
 Tel. ++39 0371 412318 - Fax ++39 0371 412367
 e-mail : infoever@everelettronica.it
 web: www.everelettronica.it