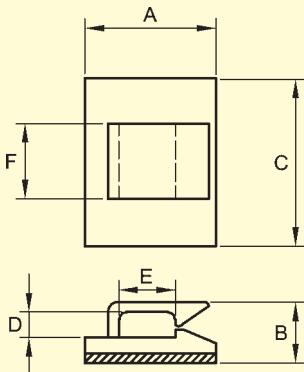


Miniatur-Leitungshalter Miniature Cable Holder LPT 6705 ff

- Geeignet um auf engstem Raum kleine Leitungen sauber zu verlegen. Wiederlösbar durch seitliche Kabeleinführung. *Miniature low profile for small cables and wires. Releasable.*
- Montage: / Mounting:**
Klebefolie / adhesive film: -30°C - +50°C.
- Material:**
Nylon 66, natur / natural, UL 94 V-2.

Best.-Nr.	A	B	C	D	E	F
LPT 6705	20,0	6,8	14,0	3,2	13,2	10,0
LPT 6706	9,8	4,6	9,5	1,4	6,5	6,4
LPT 6707	12,3	6,6	15,9	3,2	5,8	7,0
LPT 6708	11,7	5,3	10,0	2,0	5,2	6,0
LPT 6709	11,7	5,9	15,9	2,5	5,2	7,0

Maße in mm

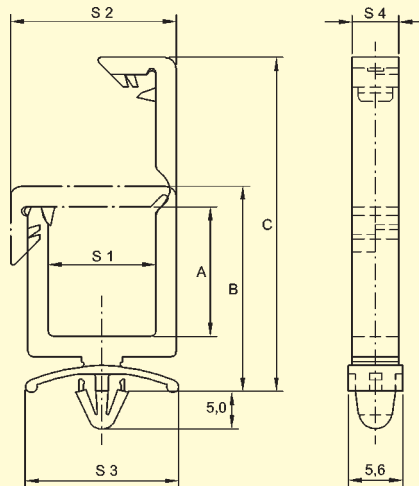


Leitungshalter, verriegelbar Cable Holder lockable ESS 1000 ff

- Leitungshalter für 5 verschiedene Größen, auch für dickere Materialstärken. *Cable holder in 5 different sizes, also for thicker material.*
- Montage: / Mounting:**
Bohrung 4,8 mm, Materialstärke 0,6 - 2,0 mm (ESS 1000 - 1003), 2,0 - 3,2 mm (ESS 1004).
Dia. 4,8 mm, material thickness 0,6 - 2,0 mm (ESS 1000 - 1003), for 2,0 - 3,2 mm (ESS 1004).
- Material:**
Nylon 66, weiß / white, UL 94 V-0.

Best.-Nr.	A	B	C	S1	S2	S3	S4
ESS 1000	6,0	13,8	29,6	11,0	16,7	14,2	5,0
ESS 1001	11,1	18,8	35,4	11,4	17,3	14,2	5,0
ESS 1002	16,4	24,8	42,5	12,9	19,0	14,2	5,5
ESS 1003	22,5	23,1	55,3	17,5	24,5	18,2	6,0
ESS 1004	22,5	33,3	56,5	17,5	24,5	18,2	6,0

Maße in mm

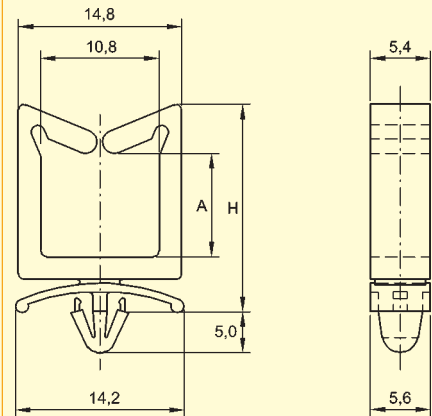


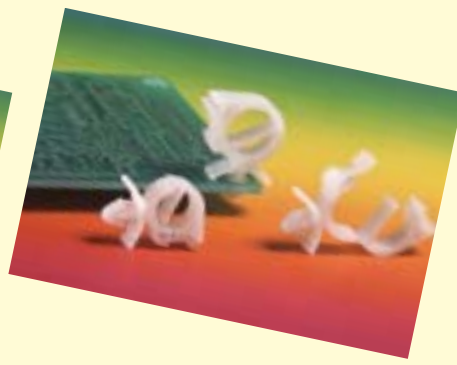
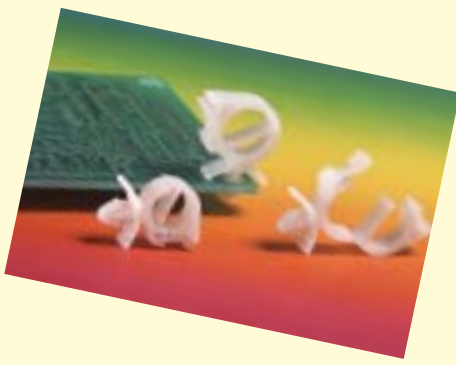
Leitungshalter Cable Holder ESS 1200 ff

- Geeignet um auf engstem Raum kleine Leitungen sauber zu verlegen. *Assures precise routing.*
- Montage: / Mounting:**
Bohrung 4,8 mm, max. 2,0 mm Materialstärke.
Dia. 4,8 mm, max. 2,0 mm material thickness.
- Material:**
Nylon 66, weiß / white, UL 94 V-0.

Best.-Nr.	A	H
ESS 1200	4,2	15,5
ESS 1201	9,5	20,4
ESS 1202	18,3	29,5
ESS 1203	26,3	37,3

Maße in mm





Leitungshalter, steckbar und klebbar

Cable Holder snap in and with adhesive film

ESS 4006-S ff, ESS 4006-K ff

- Steckbarer Leitungshalter, durch speziellen Verriegelungsmechanismus leicht schließbar und von Hand wieder zu öffnen. Feder gewährleistet festen Halt der Kabel. 3 verschiedene Größen. Geeignet für Lichtwellenleiterkabel. Auch Version mit doppelseitiger Klebefolie lieferbar (-K).
Unique locking method, easy to open by one push. Internal spring holdes cable firmly. Suitable for optical fiber cable. Also available with adhesive film (-K).

Leitungshalter, steckbar und klebbar

Cable Holder snap in and with adhesive film

ESS 4006-S ff, ESS 4006-K ff

- Montage / Mounting:**
Bohrung von 4,0 mm (ESS 4006-S, ESS 6008-S), max. 1,6 mm Materialstärke. ESS 8010-S für Bohrung 4,8 mm, max. 2,0 mm Materialstärke.
Dia. 4,0 mm (ESS 4006-S, ESS 6008-S) max. 1,6 mm material thickness, ESS 8010-S dia. 4,8 mm, max. 2,0 mm material thickness.
- Material:**
Nylon 66, weiß / white, UL 94 V-0.

Kabelhalter mit Spreizniete Snap Clamp LPC 445 ff

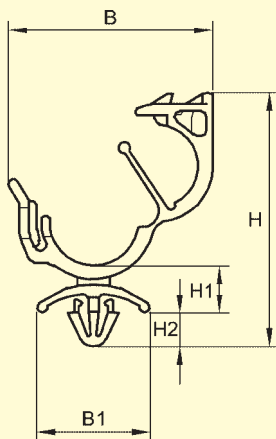
- Bestehend aus Kabelhalter, Befestigung und Verriegelung in einem, dadurch einfache Verarbeitung und Lagerhaltung.
Clamp for easy mounting, only one piece. Quickly installed by hand.
- Montage / Mounting:**
Bohrung von 6,4 mm, 0,8 - 2,4 mm Materialstärke.
Dia. 6,4 mm, 0,8 - 2,4 mm material thickness.
- Material:**
Nylon 66, schwarz / black, UL 94 V-2.

Bündeldurchmesser „D“ / Bundle range „D“:
ESS 4006 4-6 mm, ESS 6008 6-8 mm, ESS 8010 8-10 mm.

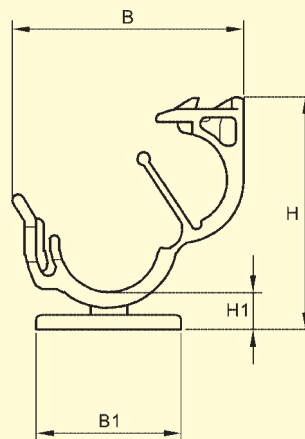
Best.-Nr.	D geschlossen	Breite geschlossen	H geschlossen	B	B1	H	H1	H2
Order No.	D closed	width closed	H closed					
ESS 4006-S	7,6	13,9	19,0	19,2	13,0	25,9	5,5	4,0
ESS 6008-S	10,0	16,5	21,7	23,2	13,0	30,2	5,6	4,0
ESS 8010-S	12,4	20,0	25,6	27,6	14,2	35,4	6,0	5,0

Best.-Nr.	D geschlossen	Breite geschlossen	H geschlossen	B	B1	H	H1
Order No.	D closed	width closed	H closed				
ESS 4006-K	7,6	13,9	13,5	19,2	12,0	20,6	4,1
ESS 6008-K	10,0	16,5	16,5	23,2	15,0	27,9	4,2
ESS 8010-K	12,4	20,0	19,1	27,6	17,5	29,4	4,7

Maße in mm



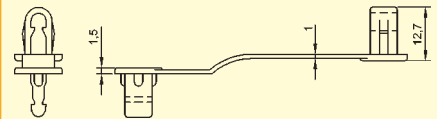
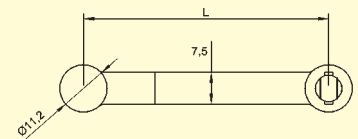
ESS 4006-S ff



ESS 4006-K ff

Best.-Nr.	L	Bündel-Ø
		bundle dia.
LPC 445	44,5	9,5
LPC 767	66,7	15,5
LPC 953	95,3	25,4

Maße in mm





Kabelhalter mit Drehverschluß

Cable Holder with Short Bottom LPR 6600-D ff

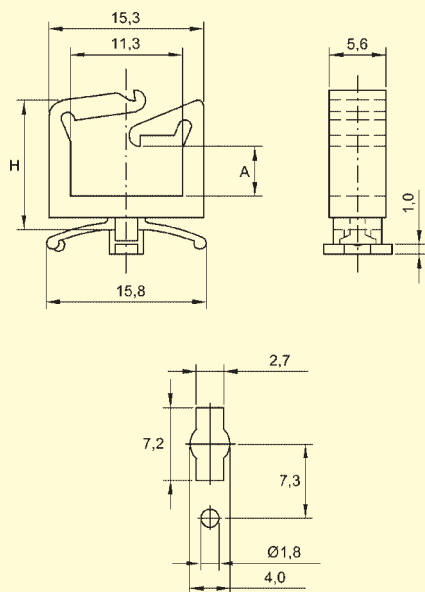
- Kabelhalter mit Drehverschluß, der unter leichtem Druck und Drehung um 90° auf der Leiterplatte in einer Bohrung einrastet. Gegenüber den herkömmlichen Kabelhaltern ragt dieser auf der Chassis-Unterseite nur 1 mm hervor. „Überlappende Version“.
Cable support with turning closure, which engages into PCB under light pressure and a twist of 90°. Only 1 mm protrusion under board. Overlapping version.

- Montage: / Mounting:**
Max. 1,6 mm Materialstärke.
Max. 1,6 mm material thickness.

- Material:**
Nylon 66, natur / natural, UL 94 V-2.

Best.-Nr.	H	A
LPR 6600-D	13,0	4,8
LPR 6601-D	18,0	9,8
LPR 6602-D	27,2	19,0
LPR 6603-D	35,1	26,0

Maße in mm



Kabelhalter mit Drehverschluß

Cable Holder with Short Bottom LPR 6700-D ff

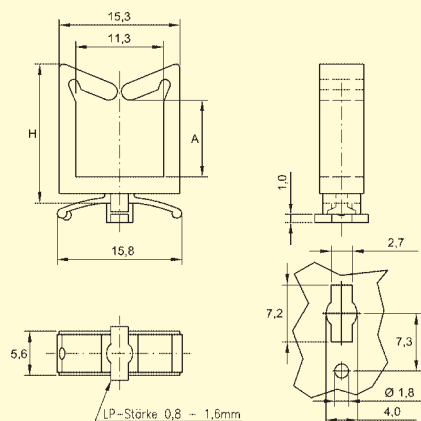
- Kabelhalter mit Drehverschluß, der unter leichtem Druck und Drehung um 90° auf der Leiterplatte in einer Bohrung einrastet. Gegenüber den herkömmlichen Kabelhaltern ragt dieser auf der Chassis-Unterseite nur 1 mm hervor. „Offene Version“.
Cable support with turning closure, which engages into PCB under light pressure and a twist of 90°. Only 1 mm protrusion under board. Open version.

- Montage: / Mounting:**
Max. 1,6 mm Materialstärke.
Max. 1,6 mm material thickness.

- Material:**
Nylon 66, natur / natural, UL 94 V-2.

Best.-Nr.	H	A
LPR 6700-D	13,0	4,8
LPR 6701-D	18,0	9,9
LPR 6702-D	26,9	19,1
LPR 6703-D	34,8	27,2

Maße in mm



Kabelhalter mit Drehverschluß

Cable Holder with Short Bottom LPR 6800-D ff

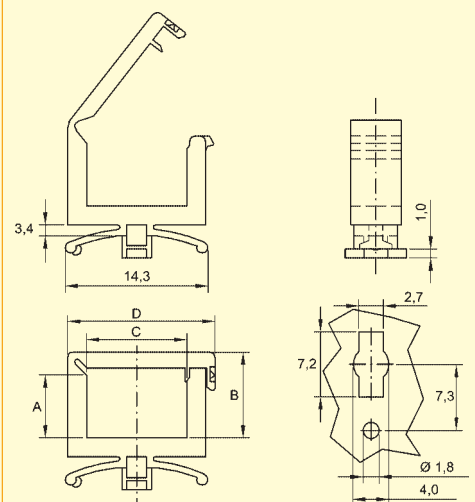
- Kabelhalter mit Drehverschluß, der unter leichtem Druck und Drehung um 90° auf der Leiterplatte in einer Bohrung einrastet. Gegenüber den herkömmlichen Kabelhaltern ragt dieser auf der Chassis-Unterseite nur 1 mm hervor. „Verriegelbare Version“.
Cable support with turning closure, which engages into PCB under light pressure and a twist of 90°. Only 1 mm protrusion under board. Interlocking version.

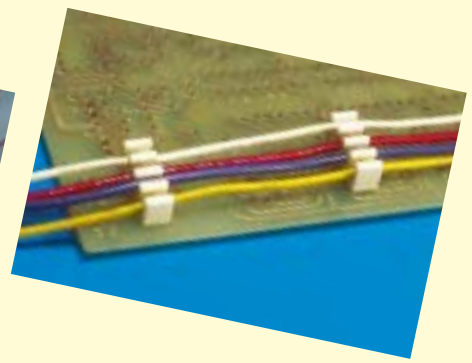
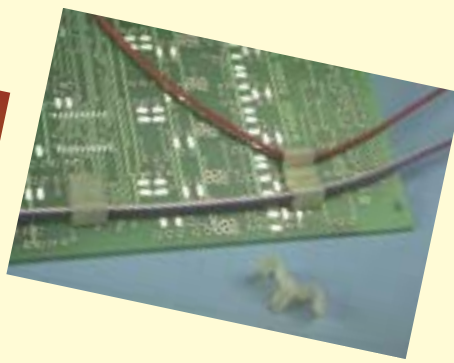
- Montage: / Mounting:**
Max. 1,6 mm Materialstärke.
Max. 1,6 mm material thickness.

- Material:**
Nylon 66, natur / natural, UL 94 V-2.

Best.-Nr.	A	B	C	D
LPR 6800-D	5,1	6,6	10,7	16,8
LPR 6801-D	9,1	11,2	10,7	16,8
LPR 6802-D	3,4	5,4	13,5	19,6
LPR 6803-D	10,0	11,7	16,3	22,4
LPR 6804-D	14,1	18,2	16,3	22,4
LPR 6805-D	21,7	23,7	18,0	24,1

Maße in mm





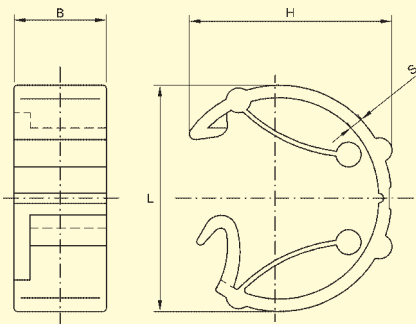
Halteclip Cable Holder ESS 003 ff

- Hält Leitungen und Kabel zusammen. Mit integriertem Federmechanismus. Einfaches Schließen und Öffnen.
Clip for holding leads of electronic components and cables. With internal spring.

- Material:**
Nylon 6, natur / natural, UL 94 V-2.

Best.-Nr.	max. Ø in mm	H	L	B	S
ESS 003	2,0 - 4,0	9,8	10,6	6,0	0,9
ESS 005	3,5 - 5,5	11,2	15,1	6,0	1,0
ESS 007	5,5 - 8,0	14,6	18,5	6,0	1,0

Maße in mm



Kunststoff-Kabel-Klip Miniature Cable Clip KKK D3 ff, KKK E3 ff

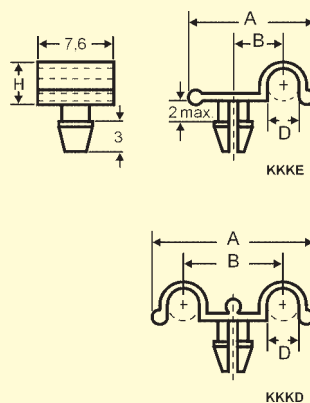
- Rundkabelklammer für ein oder zwei Leitungen von max. 3,2 mm, 4,8 mm und 6,4 mm Kabeldurchmesser.
Miniature cable clip for one or two wires or wire bundles with max. dia. 3,2 mm, 4,8 mm and 6,4 mm.

- Montage: / Mounting:**
Bohrung von 3,2 mm, max. 1,6 mm Materialstärke.
Press in 3,2 mm dia., max. 1,6 mm material thickness.

- Material:**
Nylon 66, natur / natural, UL 94 V-2.

Best.-Nr.	D	A	B	H
KKK E3	3,2	12,7	5,1	4,3
KKK E4	4,8	14,7	6,3	6,4
KKK E6	6,4	16,3	7,1	8,0
KKK D3	3,2	17,4	11,2	4,3
KKK D4	4,8	20,5	12,7	6,4
KKK D6	6,4	23,6	14,2	8,0

Maße in mm



Kunststoff-Kabel-Klip Cable Clip KKK V1

- Dieser miniaturisierte Rundkabelhalter kann bis zu 12 Litzen mit mindestens 1,5 mm bis max. 2,2 mm Durchmesser gleichzeitig aufnehmen.
Miniature round cable clip for applications with up to 12 wires with 1,5 mm dia. minimum to 2,2 mm dia. simultaneously.

- Montage: / Mounting:**
Bohrung von 5 mm, max. 2,0 mm Materialstärke.
Dia. 5 mm, max. 2,0 mm material thickness.

- Material:**
Nylon 25% glasfaserverstärkt / glass fibre, weiß / white, UL 94 HB.

Best.-Nr. _____
KKK V1

Maße in mm

