

### LED-Fassung mit Zahlen LED Mount with Symbol for 5 mm EHI 520 ff für 5 mm LED

- Erstellen von Anzeigefeldern mit Zahlen 0-9. Mit Verdrehschutz. Lieferumfang Zahl inkl. LED.  
*Indication area with numbers 0-9. With rotating protection. Delivery incl. LED.*
- Montage: / Mounting:**  
S. u., max. Frontplattenstärke 3mm.  
*See below, max. thickness 3 mm.*
- Material:**  
Polycarbonat, schwarz / black,  
-40°C - +85°C, Löttemperatur 260°C bei max. 5 Sekunden / soldering temp. 260°C with max. 5 seconds.

Best.-Nr.	Zahl / Number
EHI 520	0
EHI 521	1
EHI 522	2
EHI 523	3
EHI 524	4
EHI 525	5
EHI 526	6
EHI 527	7
EHI 528	8
EHI 529	9

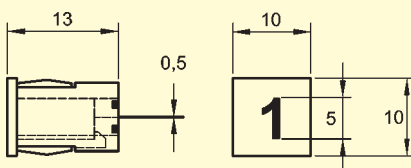
Maße in mm

#### Mögliche LED-Farben / Possible colors:

- SRD (super rot / super red),
- YD (gelb / yellow),
- GD (grün / green).

#### Bestellbeispiel / Ordering example:

EHI 522-SRD  
(= Zahl „2“ / number „2“ mit LED superrot / LED HE red included).



### LED-Fassung mit Buchstaben LED Mount with Letter for 5 mm LED EHI 560 ff für 5 mm LED

- Erstellen von Anzeigefeldern mit Buchstaben A-Z. Mit Verdrehschutz. Lieferumfang Buchstabe inkl. LED.  
*Indication area with letters A-Z. With rotating protection. Delivery incl. LED.*
- Montage: / Mounting:**  
S. u., max. Frontplattenstärke 3mm.  
*See below, frontpanel max. 3 mm.*
- Material:**  
Polycarbonat, schwarz / black,  
-40°C - +85°C, Löttemperatur 260°C bei max. 5 Sekunden / soldering temp. 260°C with max. 5 seconds.

Best.-Nr.	Buchstabe	Best.-Nr.	Buchstabe
	Letter		Letter
EHI 560	A	EHI 573	N
EHI 561	B	EHI 574	O
EHI 562	C	EHI 575	P
EHI 563	D	EHI 576	Q
EHI 564	E	EHI 577	R
EHI 565	F	EHI 578	S
EHI 566	G	EHI 579	T
EHI 567	H	EHI 580	U
EHI 568	I	EHI 581	V
EHI 569	J	EHI 582	W
EHI 570	K	EHI 583	X
EHI 571	L	EHI 584	Y
EHI 572	M	EHI 585	Z

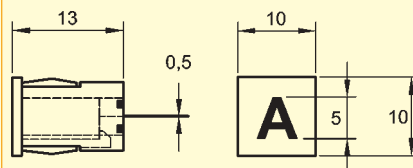
Maße in mm

#### Mögliche LED-Farben / Possible colors:

- SRD (super rot / super red),
- YD (gelb / yellow),
- GD (grün / green).

#### Bestellbeispiel / Ordering example:

EHI 565-YD  
(= Buchstabe „F“ / letter „F“ mit LED gelb / LED yellow included).



### Flexible Lichtleiter, 90° Flexible Light Pipes, 90° EFL9-...

- Lichtleiter 90°-Version mit größter Flexibilität im Design. Farbübertragung in unveränderter Qualität an die Frontblende. Sicherer Halt. Bestehend aus LED-Adapter und Lichtleiter mit Frontpanel-Linse. Bohrungsdurchmesser 3,12 mm.  
*Right angle version, highly transmissive optical grade materials. Secure positioning. Panel dia. 3,12 mm.*
- Material:**  
Linse Polycarbonat klar, Lichtleiter Monofiber PMMA ummantelt, UL 94 V-0.  
*Lens clear polycarbonate, fiber jacket PMMA, UL 94 V-0.*

Best.-Nr.	Farbe / Color
EFL9-L -SR	super rot / super red
EFL9-L -SG	super grün / super green
EFL9-L -UB	ultra blau / ultra blue
EFL9-L -SY	super gelb / super yellow
EFL9-L -H	hellrot / HE red
EFL9-L -SA	super amber / super amber
EFL9-L -UT	ultra türkis / ultra turquoise

Maße in mm

#### Standardlängen L / Length L:

63,5/ 76,2/ 152,4/ 228,6/ 304,8/ 457,2/ 914,4  
Andere Längen auf Anfrage.  
*Other lengths upon request.*

#### Best.-Nr.

bei Linsen 7 mm

7 mm lens EFL9-7-L-Farbe / Color

bei ovaler Linse

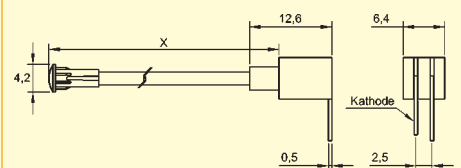
oval lens EFL9-O-L-Farbe / Color

bei rechteckiger Linse

rectangular lens EFL9-R-L-Farbe / Color

#### Bestellbeispiel / Ordering example:

EFL9-76,2-SR  
EFL9-R-152,4-UB





## Flexible Lichtleiter f. SMD-LED Flexible Light Pipes, SMD-Adapter EFLS-...

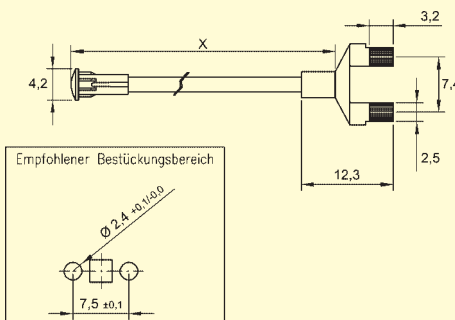
- Für SMD-LEDs (bitte separat bestellen). Größte Flexibilität im Design. Farbübertragung in unveränderter Qualität an die Frontblende. Sicherer Halt. Bestehend aus LED-Adapter und Lichtleiter mit Frontpanel-Linse. Bohrungsdurchmesser 3,12 mm.  
*Used with SMD-LEDs (sold seperately). Highly transmissive optical grade material. Secure positioning. Panel dia. 3,12 mm.*
- Material:**  
Linse Polycarbonat klar, Lichtleiter Monofiber PMMA ummantelt, UL 94 V-0.  
*Lens clear polycarbonate, fiber jacket PMMA, UL 94 V-0.*

Best.-Nr. \_\_\_\_\_  
EFLS-L \_\_\_\_\_

Standardlängen L / Length L:  
63,5/ 76,2/ 152,4/ 228,6/ 304,8/ 457,2/ 914,4  
Andere Längen auf Anfrage.  
*Other lengths upon request.*

Best.-Nr. \_\_\_\_\_  
bei Linsen 7 mm  
*7 mm lens* EFLS-7-L  
bei ovaler Linse  
*oval lens* EFLS-O-L  
bei rechteckiger Linse  
*rectangular lens* EFLS-R-L

**Bestellbeispiel / Ordering example:**  
EFLS-63,5  
EFLS-7-304,8



## Flexible Lichtleiter, vertikal Flexible Vertical Light Pipe EFLV

- Vertikale Version mit größter Flexibilität im Design. Farbübertragung in unveränderter Qualität an die Frontblende. Sicherer Halt. Bestehend aus LED-Adapter und Lichtleiter mit Frontpanel-Linse. Bohrungsdurchmesser 3,12 mm.  
*Vertical version, highly transmissive optical grade materials. Secure positioning. Panel dia. 3,12 mm.*
- Material:**  
Linse Polycarbonat klar, Lichtleiter Monofiber PMMA ummantelt, UL 94 V-0.  
*Lens clear polycarbonate, fiber jacket PMMA, UL 94 V-0.*

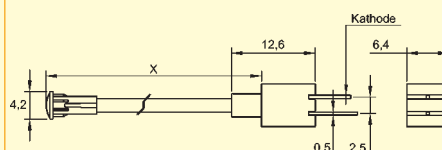
Best.-Nr.	Farbe / Color
EFLV-L -SR	super rot / <i>super red</i>
EFLV-L -SG	super grün / <i>super green</i>
EFLV-L -UB	ultra blau / <i>ultra blue</i>
EFLV-L -SY	super gelb / <i>super yellow</i>
EFLV-L -H	hellrot / <i>HE red</i>
EFLV-L -SA	super amber / <i>super amber</i>
EFLV-L -UT	ultra türkis / <i>ultra turquoise</i>

Maße in mm

Standardlängen L / Length L:  
63,5/ 76,2/ 152,4/ 228,6/ 304,8/ 457,2/ 914,4  
Andere Längen auf Anfrage.  
*Other lengths upon request.*

Best.-Nr. \_\_\_\_\_  
bei Linsen 7 mm  
*7 mm lens* EFLV-7-L-Farbe / Color  
bei ovaler Linse  
*oval lens* EFLV-O-L-Farbe / Color  
bei rechteckiger Linse  
*rectangular lens* EFLV-R-L-Farbe / Color

**Bestellbeispiel / Ordering example:**  
EFLV-76,2-SR  
EFLV-O-152,4-SY

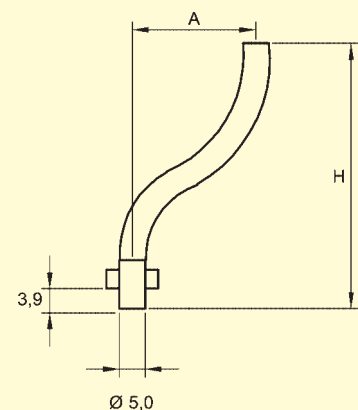


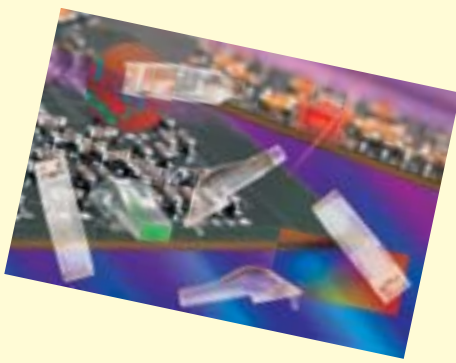
## Lichtleiter Light Pipe EL 1F

- Zur Führung von LED-Licht an die Frontplatte. Einfaches Eindrücken in die Leiterplatte. Hervorragende optische Eigenschaften.  
*Used to place a SMD-LED to a front panel. Press-in version. Maximum light transmission.*
- Material:**  
PMMA glasklar / *clear*, hervorragende Transparenz / *excellence transparency.*
- Temperatur / Temperature:**  
max. +80°C.

Best.-Nr.	H	A
EL 1F-41,5	41,5	23,3
EL 1F-45,5	45,5	23,3
EL 1F-76,5	76,5	23,3

Maße in mm





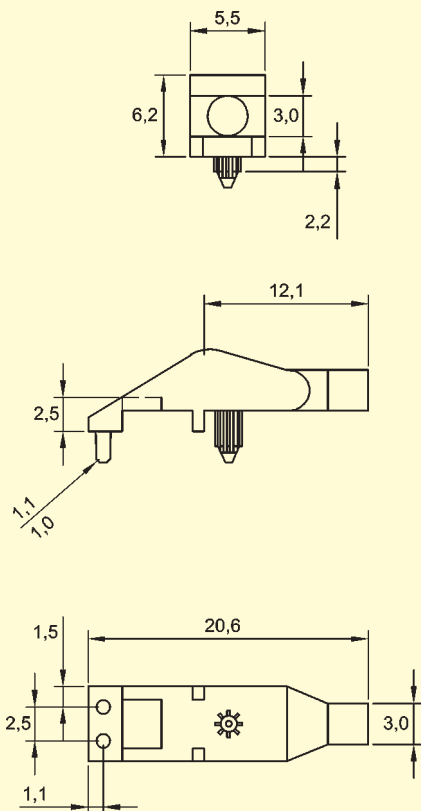
## Lichtleiter Light Pipe EL 90F

- ☐ Ideal bei Anwendungen, in denen Licht an eine Frontblende geführt werden muß. Maximale Lichtübertragung und homogener Lichtaustritt. Zusätzlicher ESD-Schutz.

*Ideal for applications where output of a SMD-LED to a front panel is required. Maximum light transmission and viewing angle up to 120°. Isolating PCB against ESD.*

- ☐ **Material:**  
Polycarbonat klar / clear.  
UL 94 V-0.  
Temperaturbeständigkeit max. 125°C.  
Temperature max. 125°C.

Best.-Nr.  
EL 90F flache Lichtaustrittsfläche / flat face



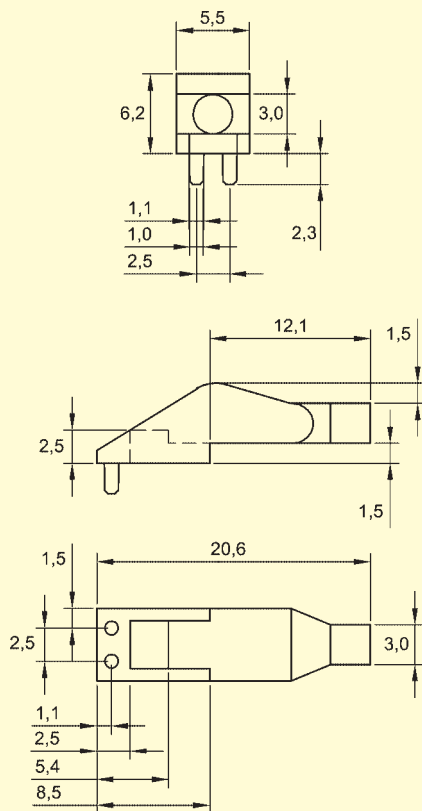
## Lichtleiter Light Pipe EL 91F

- ☐ Ideal bei Anwendungen, in denen Licht an eine Frontblende geführt werden muß. Maximale Lichtübertragung und homogener Lichtaustritt. Zusätzlicher ESD-Schutz.

*Ideal for applications where output of a SMD-LED to a front panel is required. Maximum light transmission and viewing angle up to 120°. Isolating PCB against ESD.*

- ☐ **Material:**  
Polycarbonat klar / clear.  
UL 94 V-0.  
Temperaturbeständigkeit max. 125°C.  
Temperature max. 125°C.

Best.-Nr.  
EL 91F flache Lichtaustrittsfläche / flat face



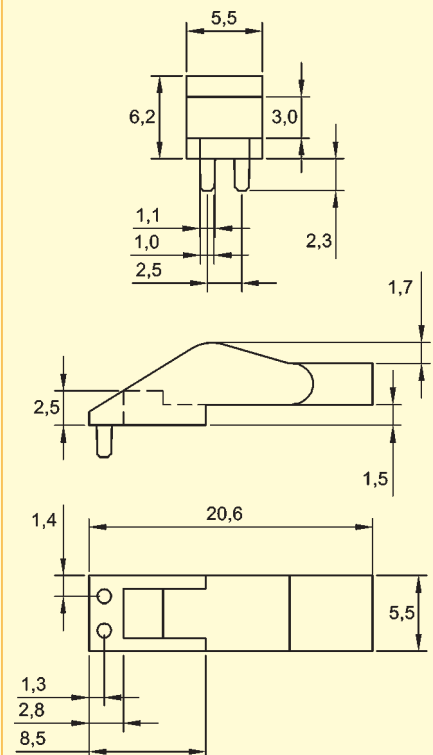
## Lichtleiter Light Pipe EL 92F

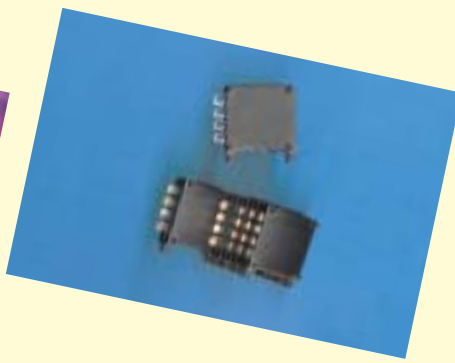
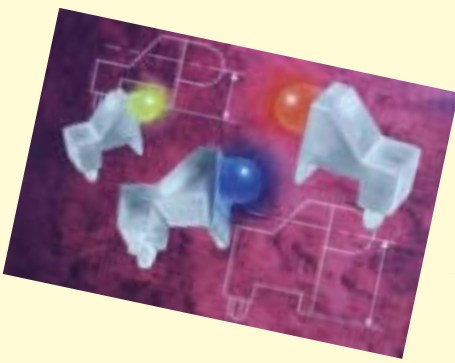
- ☐ Ideal bei Anwendungen, in denen Licht an eine Frontblende geführt werden muß. Maximale Lichtübertragung und homogener Lichtaustritt. Zusätzlicher ESD-Schutz.

*Ideal for applications where output of a SMD-LED to a front panel is required. Maximum light transmission and viewing angle up to 120°. Isolating PCB against ESD.*

- ☐ **Material:**  
Polycarbonat klar / clear.  
UL 94 V-0.  
Temperaturbeständigkeit max. 125°C.  
Temperature max. 125°C.

Best.-Nr.  
EL 92F flache Lichtaustrittsfläche / flat face





## Lichtleiter Light Pipe EL 93 R, EL 93 F

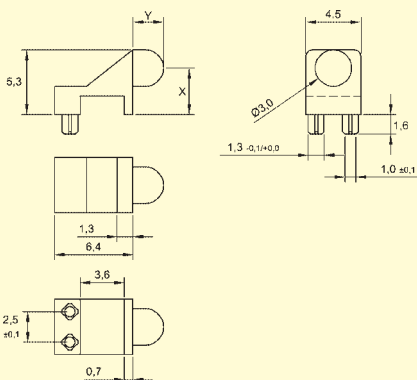
- Ideal bei Anwendungen, in denen Licht an eine Frontblende geführt werden muß. Maximale Lichtübertragung und homogener Lichtaustritt. Zusätzlicher ESD-Schutz. Serie EL 93 mit unterschiedlichen Höhen sowie runder (EL 93 R) und flacher (EL 93 F) Lichtaustrittsfläche. *Ideal for applications where output of a SMD-LED to a front panel is required. Maximum light transmission and viewing angle up to 120°. Isolating PCB against ESD. Different lengths, round face and flat face.*

- **Material:** Polycarbonat klar / clear, UL 94 V-0. Temperaturbeständigkeit max. 125°C. *Temperature max. 125°C.*

Best.-Nr.	Höhe X	Y-Standard
EL 93-R/F-	3,8	2,5
EL 93-R/F-	5,0	2,5
EL 93-R/F-	6,4	2,5
EL 93-R/F-	7,6	2,5
EL 93-R/F-	8,9	2,5
EL 93-R/F-	10,2	2,5
EL 93-R/F-	11,4	2,5
EL 93-R/F-	12,7	2,5
EL 93-R/F-	13,9	2,5
EL 93-R/F-	15,2	2,5
EL 93-R/F-	16,5	2,5
EL 93-R/F-	17,8	2,5

Maße in mm

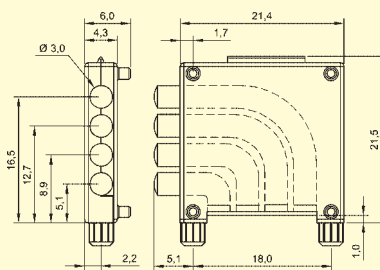
**Bestellbeispiele / Ordering example:**  
EL 93-Lichtaustrittsfläche/face-Höhe X/height X  
EL 93 R-10,2  
EL 93 F-15,2



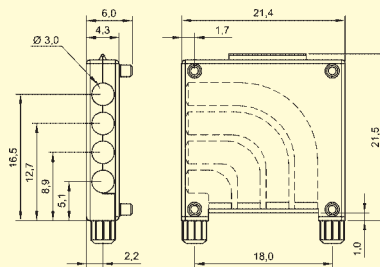
## Vierfach SMD-Lichtleiter Light Pipe Quad-Level EL 94, EL 94 Z

- Vierfach Lichtleiter für den Einsatz von SMD-LEDs der Serien ES0805, ES0603. Auch mit zurückgesetzter Linse lieferbar (EL 94 Z), anreihbar. *Works with ES0805 and ES0603. Recessed lens also available (EL 94 Z), alignable.*
- **Material:** Polycarbonat klar / clear, UL 94 V-0. Gehäuse / holder: Nylon 66, UL 94 V-0.

Best.-Nr.	
EL 94	Standard Version
EL 94 Z	zurückgesetzte Version recessed version



EL 94

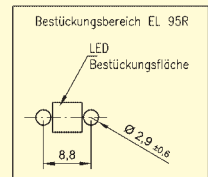
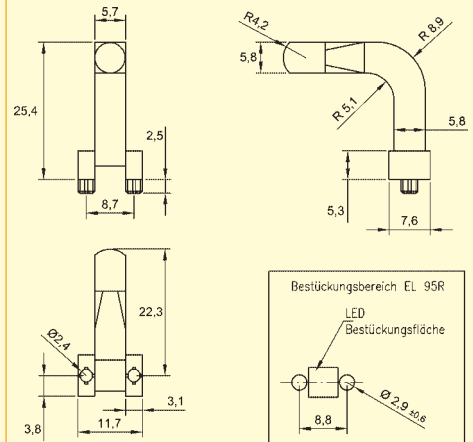


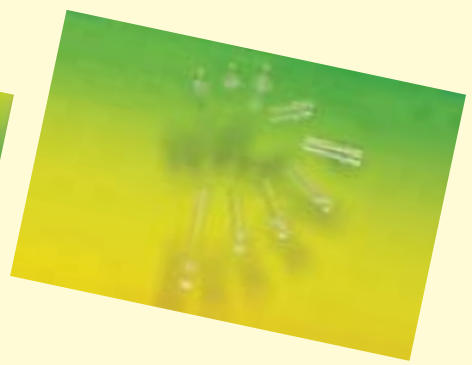
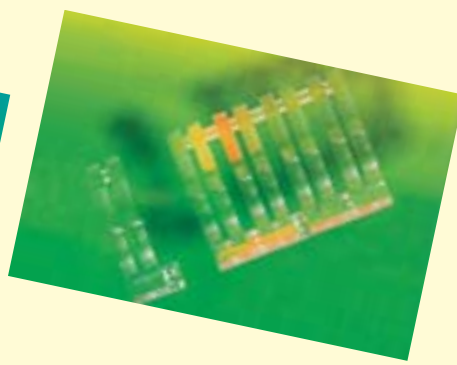
EL 94 Z

## Lichtleiter Light Pipe EL 95 R

- Beispiel für kundenspezifischen Lichtleiter. Beste Übertragungsqualität, einfaches Eindringen in die Leiterplatte, großer Austrittswinkel. *Customized version upon request. Best light transmission, simply snap into PCB, wide viewing angle.*
- **Material:** Polycarbonat klar / clear, UL 94 V-0. Temperaturbeständigkeit max. 125°C. *Temperature max. 125°C.*

Best.-Nr.
EL 95 R



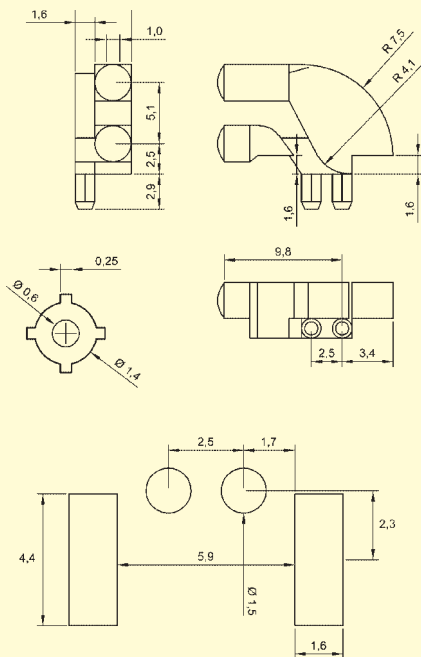


## Lichtleiter Light Pipe EL 96 R

- 2-fach Lichtleiter für SMD-LEDs Serie ES0805. Maximale Lichtübertragung. Bi-level, 3 mm light pipe. Maximum light transmission.
- Material:**  
Polycarbonat klar / clear. UL 94 V-0.  
Temperaturbeständigkeit max. +125°C.  
Temperature max. +125°C.

Best.-Nr.

EL 96 R



## Lichtleiter Light Pipe EL 982, EL 988

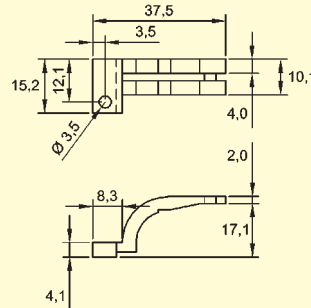
- Besonders für Pegelanzeigen geeignet, da sie perfekte Uniformität der Anordnung und den effizienten Einsatz von SMD-LEDs ermöglichen. Ideal for level indication, perfect and uniform. Efficient and cost-saving use of SMD-LEDs. Maximum light transmission.
- Material:**  
PMMA klar / clear.  
Temperaturbeständigkeit max. +125°C.  
Temperature max. +125°C.

Best.-Nr.

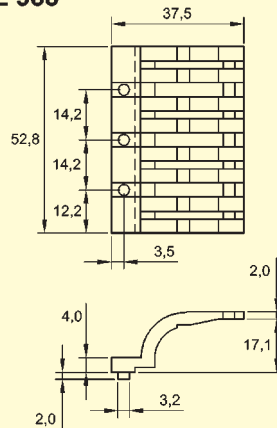
EL 982 2-fach Lichtleiter / 2-fold light pipe

EL 988 8-fach Lichtleiter / 8-fold light pipe

### EL 982



### EL 988



## Lichtleiter Light Pipe EPL2

- Lichtleiter für die Montage in Frontblenden. Unterschiedliche Höhen, runde Lichtaustrittsfläche. Panel light pipe in different lengths, round face.
- Montage: / Mounting:**  
Eindrücken in Bohrung 3,02 - 3,12 mm. Snap in mounting dia. 3,02 - 3,12 mm.
- Material:**  
Polycarbonat klar / clear. UL 94 V-0.  
Temperaturbeständigkeit max. +125°C.  
Temperature max. +125°C.

Best.-Nr.	Höhe X	Gesamthöhe
EPL2-	3,2	7,3
EPL2-	6,4	10,5
EPL2-	9,5	13,6
EPL2-	12,7	16,8
EPL2-	15,9	20,0
EPL2-	19,0	23,1

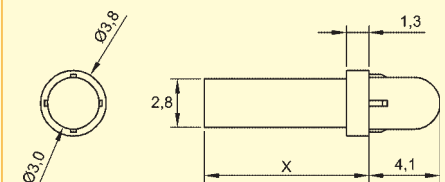
Maße in mm

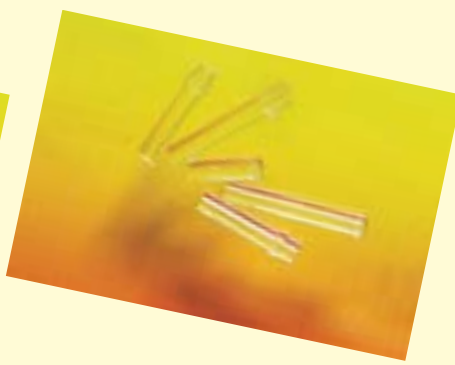
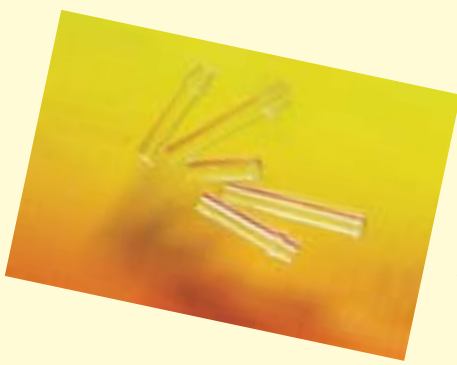
### Mögliche Farben / Possible colors:

- C klar / clear (Standard)
- R rot / red
- G grün / green
- B blau / blue
- Y gelb / yellow

### Bestellbeispiel / Ordering example:

EPL2-Höhe X/height X - Farbe/color  
EPL2-3,2  
EPL2-9,5-B





## Lichtleiter Light Pipe EPL3

- ☐ Lichtleiter für die Montage in Frontblenden. Unterschiedliche Höhen, niedrige, runde Lichtaustrittsfläche.  
*Panel light pipe, different length, low, round profile.*
- ☐ **Material:**  
Polycarbonat klar / clear. UL 94 V-0.  
Temperaturbeständigkeit max. +125°C.  
Temperature max. +125°C.

Best.-Nr.	X
EPL3-	3,2
EPL3-	6,4
EPL3-	8,9
EPL3-	9,5
EPL3-	12,7
EPL3-	15,9
EPL3-	19,0

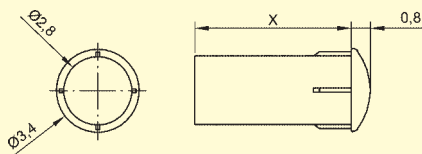
Maße in mm

### Mögliche Farben / Possible colors:

- C klar / clear (Standard)
- R rot / red
- G grün / green
- B blau / blue
- Y gelb / yellow

### Bestellbeispiel / Ordering example:

EPL3-Höhe X/height X - Farbe/color  
EPL3-3,2  
EPL3-9,5-B



## Lichtleiter Light Pipe EPL4

- ☐ Lichtleiter für die Montage in Frontblenden. Unterschiedliche Höhen, flache Lichtaustrittsfläche.  
*Panel light pipe different heights, flat surface.*
- ☐ **Material:**  
Polycarbonat klar / clear. UL 94 V-0.  
Temperaturbeständigkeit max. +125°C.  
Temperature max. +125°C.

Best.-Nr.	X
EPL4-	3,2
EPL4-	6,4
EPL4-	8,9
EPL4-	9,5
EPL4-	12,7
EPL4-	15,9
EPL4-	19,0

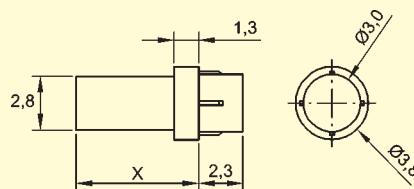
Maße in mm

### Mögliche Farben / Possible colors:

- C klar / clear (Standard)
- R rot / red
- G grün / green
- B blau / blue
- Y gelb / yellow

### Bestellbeispiel / Ordering example:

EPL4-Höhe X/height X - Farbe/color  
EPL4-3,2  
EPL4-9,5-B



## Lichtleiter Light Pipe EVL1

- ☐ Ideal, wo Licht direkt von SMD-LED zum Frontpanel geführt werden muß. Maximale Lichtübertragung und homogener Lichtaustritt. Zusätzlicher ESD-Schutz. Serie EVL1 mit unterschiedlichen Höhen sowie runder (-R) und flacher (-F) Lichtaustrittsfläche.  
*Ideal for applications where output of a SMD-LED is required to a front panel. Maximum light transmission. Isolating PCB against ESD. Different lengths, round (-R) and flat (-F) face.*

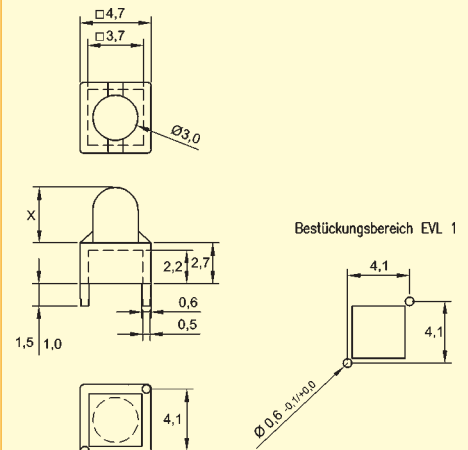
- ☐ **Material:**  
Polycarbonat klar / clear. UL 94 V-0.  
Temperaturbeständigkeit max. +125°C.  
Temperature max. +125°C.

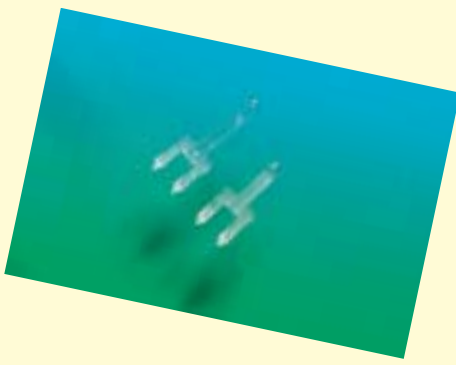
Best.-Nr.	Höhe X	Gesamthöhe
EVL1-R/F-	2,4	5,1
EVL1-R/F-	3,7	6,4
EVL1-R/F-	5,0	7,6
EVL1-R/F-	6,2	8,9
EVL1-R/F-	7,5	10,2
EVL1-R/F-	8,8	11,4
EVL1-R/F-	10,0	12,7
EVL1-R/F-	11,5	13,9

Maße in mm

### Bestellbeispiel / Ordering example:

EVL1-Lichtaustrittsfläche/face-Höhe X/height X  
EVL1-R-5,0  
EVL1-F-11,5





## Lichtleiter Light Pipe EVL2

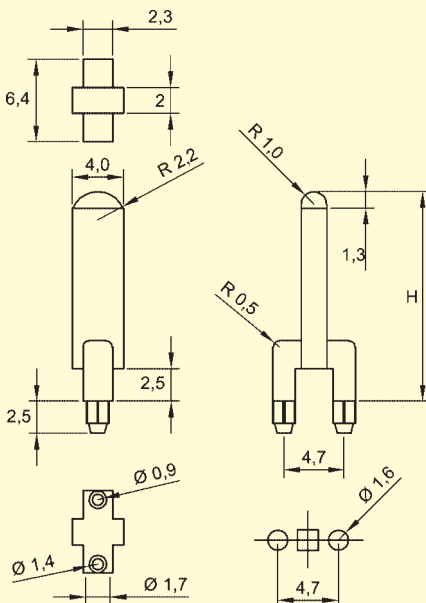
- ❑ Ideal, wo Licht direkt vom SMD-LED zum Frontpanel geführt werden muß. Max. Lichtübertragung und homogener Lichtaustritt. Zusätzlicher ESD-Schutz. Serie EVL2 besonders geeignet für Bargraph arrays, unterschiedliche Höhen, runde Lichtaustrittsfläche „R“. Andere Höhen auf Anfrage.  
*Ideal for applications where output of a SMD-LED is required to a front panel. Maximum light transmission. Isolating PCB against ESD. Ideal for bargraph arrays. Different lengths, round face „R“. Other lengths upon request.*

- ❑ **Material:**  
Polycarbonat klar / clear. UL 94 V-0.  
Temperaturbeständigkeit max. +125°C.  
Temperature max. +125°C.

Best.-Nr.	Gesamthöhe
EVL2-R-	12,7
EVL2-R-	16,5

Maße in mm

**Bestellbeispiel / Ordering example:**  
EVL2-R-12,7  
EVL2-R-16,5



## Lichtleiter-Kit Light Pipe Kit ELB 2222

- ❑ Ideal zum Testen und Entwickeln. Für Entwicklungsingenieure und Labore. Auswahl von starren und flexiblen Lichtleitern.  
*For testing and development. Ideal for engineers and laboratories. Various rigid and flexible light pipes.*

### Inhalt: / Content:

Menge Amount	Typ Type
10	EL90F
10	EL91F
10	EL92F
10	EL93-F-3,8
10	EL93-R-10,2
10	EVL1-R-3,7
10	EVL1-F-8,8
20	EPL2-3,2
10	EPL2-6,4-R
20	EPL2-9,5
10	EPL2-12,7-G
2	EFL9-76,2-Y
2	EFLS-76,2
2	EFLV-76,2-H

Maße in mm

## SMD-Klappboxen SMD Chip Boxes Box K / M / G

- ❑ Aufbewahrungsboxen für SMD-LEDs in 3 verschiedenen Größen, einfarbig oder mit Klarsichtdeckel. Größen untereinander kombinierbar. Leitfähig: Box schwarz und Deckel Rauchglas auf Anfrage.  
*Boxes for SMD-LEDs, 3 different sizes, color or clear cover. Sizes combinable. Conductive: box black and lid gray glass upon request.*

Best.-Nr.	H x B x T
Box K	16 x 12 x 15 mm (innen / inside)
Box M	37 x 12 x 15 mm (innen / inside)
Box G	41 x 37 x 15 mm (innen / inside)

Maße in mm

### Farben / Colors:

01	weiß / white
02	gelb / yellow
03	rot / red
04	grün / green
05	blau / blue
06	glasklar / clear

**Bestellbeispiel / Ordering example:**  
SMD-Box K/M/G - Farbe Box/color box -  
Farbe Deckel/color lid  
SMD-Box K-01-01  
SMD-Box M-03-06  
SMD-Box G-04-04