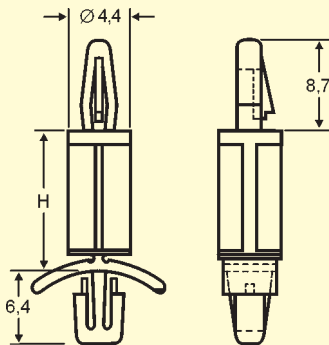


## Miniatur-Abstandhalter Miniature PCB Spacer LPR 8000-Mini ff

- Selbstverriegelung wiederlösbar durch Zurückdrücken der Nase.  
*Self-locking and releasable.*
- Montage: / Mounting:**  
Bohrungen von 3,2 mm;  
max. 1,6 mm Materialstärke.  
*Dia. 3,2 mm, max. thickness 1,6 mm.*
- Material:**  
Nylon 66, natur / natural, UL 94 V-2.

Best.-Nr.	H
LPR 8000-Mini	3,2
LPR 8001-Mini	4,8
LPR 8002-Mini	6,4
LPR 8003-Mini	9,5
LPR 8004-Mini	12,7
LPR 8005-Mini	15,9

Maße in mm

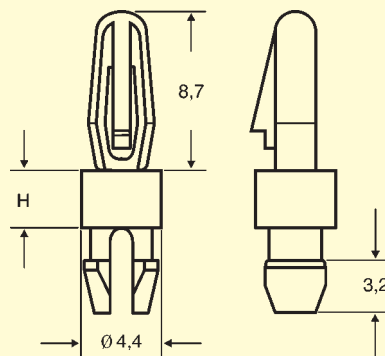


## Miniatur-Abstandhalter Miniature PCB Spacer LPR 8001-70-Mini ff

- Kurzes Fußteil von 3,2 mm.  
*Short bottom 3,2 mm.*
- Selbstverriegelung wiederlösbar durch Zurückdrücken der Nase.  
*Self-locking and releasable.*
- Montage: / Mounting:**  
Bohrungen von 3,2 mm;  
max. 1,6 mm Materialstärke.  
*Dia. 3,2 mm, max. thickness 1,6 mm.*
- Material:**  
Nylon 66, natur / natural, UL 94 V-2.

Best.-Nr.	H
LPR 8001-70-Mini	3,2
LPR 8002-70-Mini	4,8
LPR 8003-70-Mini	6,4
LPR 8004-70-Mini	7,9
LPR 8005-70-Mini	9,5
LPR 8007-70-Mini	12,7
LPR 8009-70-Mini	15,9
LPR 8010-70-Mini	19,1
LPR 8011-70-Mini	22,2

Maße in mm

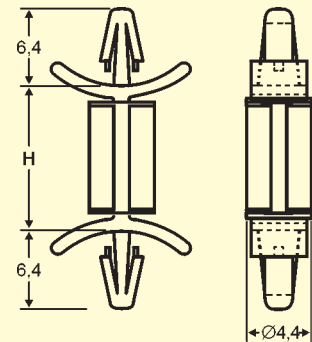


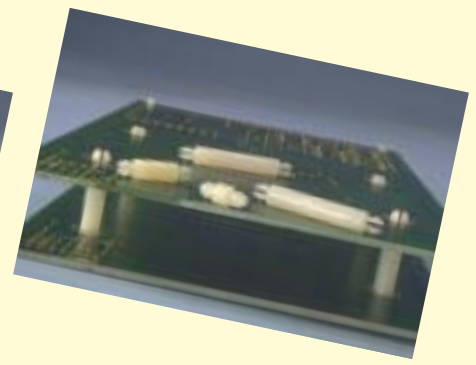
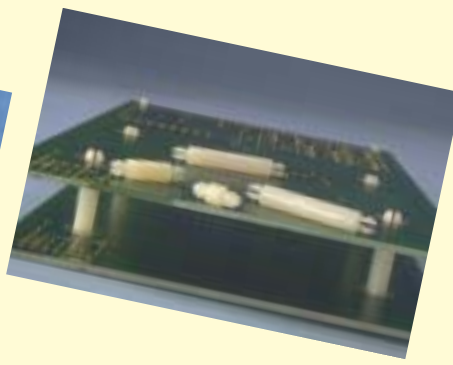
## Miniatur-Abstandhalter Miniature PCB Spacer LPR 8201-Mini ff

- Selbstverriegelung wiederlösbar durch Zurückdrücken der Nasen.  
*Self-locking and releasable.*
- Montage: / Mounting:**  
Bohrungen von 3,2 mm;  
max. 1,6 mm Materialstärke.  
*Dia. 3,2 mm, max. thickness 1,6 mm.*
- Material:**  
Nylon 66, natur / natural, UL 94 V-2.

Best.-Nr.	H
LPR 8201-Mini	4,8
LPR 8202-Mini	6,4
LPR 8203-Mini	9,5
LPR 8204-Mini	12,7
LPR 8205-Mini	15,9

Maße in mm



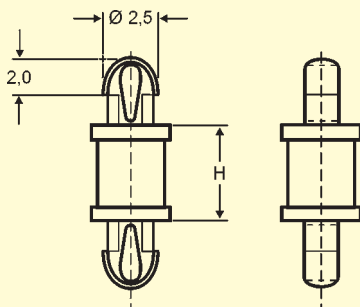


### Miniatur-Abstandhalter Miniature PCB Spacer LPR 8231-1,6 ff

- Platzsparende Version für leichte Leiterplatten.  
Space saving version for light PCB's.
- Montage: / Mounting:**  
Bohrungen von 2,5 mm;  
max. 1,6 mm Materialstärke.  
Dia. 2,5 mm, max. thickness 1,6 mm.
- Material:**  
Nylon 66, natur / natural, UL 94 V-2.

Best.-Nr.	H
LPR 8231-1,6	1,6
LPR 8232-3,2	3,2
LPR 8233-4,8	4,8
LPR 8234-6,4	6,4
LPR 8235-7,9	7,9
LPR 8236-9,5	9,5
LPR 8237-11,1	11,1
LPR 8238-12,7	12,7
LPR 8239-14,3	14,3
LPR 8240-15,9	15,9

Maße in mm

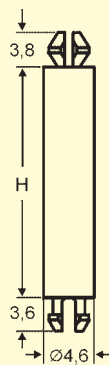


### Miniatur-Abstandhalter Miniature PCB Spacer LPR 8251-3,2 ff

- Für leichte Leiterplatten, platzsparende Version. Kopfende einschnappend, Fußende verriegelnd.  
For light PCB's, space saving version.  
Head releasable, bottom locking.
- Montage: / Mounting:**  
Bohrungen von 3,2 mm;  
max. 1,6 mm Materialstärke.  
Dia. 3,2 mm, max. thickness 1,6 mm.
- Material:**  
Nylon 66, natur / natural, UL 94 V-2.

Best.-Nr.	H
LPR 8251-3,2	3,2
LPR 8252-4,8	4,8
LPR 8253-6,4	6,4
LPR 8253-7,9	7,9
LPR 8254-9,5	9,5
LPR 8254-11,1	11,1
LPR 8255-12,7	12,7
LPR 8256-15,9	15,9
LPR 8257-19,1	19,1
LPR 8258-22,2	22,2
LPR 8259-25,4	25,4
LPR 8260-28,6	28,6
LPR 8261-31,8	31,8
LPR 8262-34,9	34,9
LPR 8263-38,1	38,1

Maße in mm

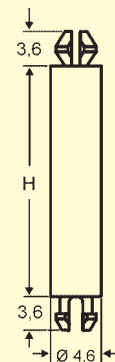


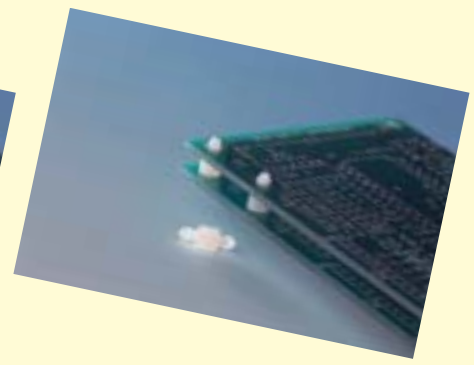
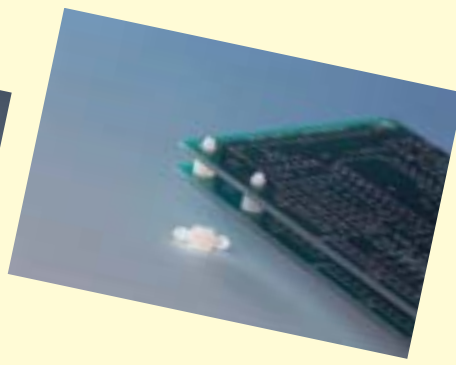
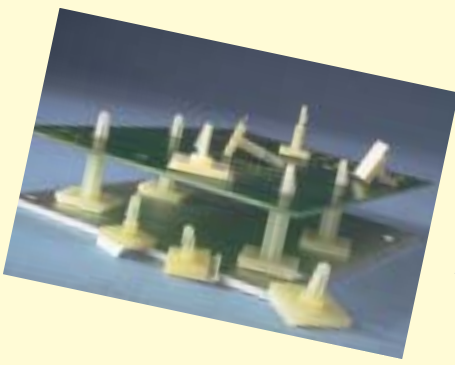
### Miniatur-Abstandhalter Miniature PCB Spacer LPR 8271-3,2 ff

- Für leichte Leiterplatten, platzsparende Version. Kopfende einschnappend, Fußende verriegelnd.  
For light PCB's, space saving version.  
Head releasable, bottom locking.
- Montage: / Mounting:**  
Bohrungen von 3,9 mm;  
max. 1,6 mm Materialstärke.  
Dia 3,9 mm, max. thickness 1,6 mm.
- Material:**  
Nylon 66, natur / natural, UL 94 V-2.

Best.-Nr.	H
LPR 8271-3,2	3,2
LPR 8272-4,8	4,8
LPR 8273-6,4	6,4
LPR 8274-7,9	7,9
LPR 8275-9,5	9,5
LPR 8276-11,1	11,1
LPR 8277-12,7	12,7
LPR 8278-14,3	14,3
LPR 8279-15,9	15,9
LPR 8280-19,1	19,1
LPR 8281-22,2	22,2
LPR 8282-25,4	25,4
LPR 8283-28,6	28,6
LPR 8284-31,8	31,8
LPR 8285-34,9	34,9
LPR 8286-38,1	38,1

Maße in mm



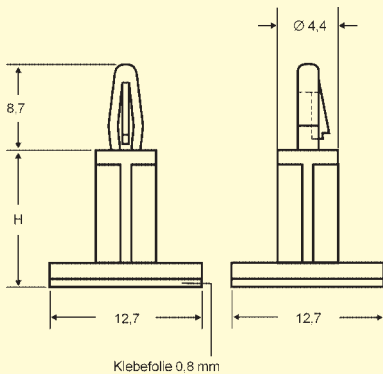


## Miniatur-Abstandhalter Miniature PCB Spacer LPR 8301-Mini ff

- Mit Klebefolie.  
*With double adhesive tape.*
- Selbstverriegelung wiederlösbar durch Zurückdrücken der Nase.  
*Self-locking and releasable.*
- Montage: / Mounting:**  
Bohrungen von 3,2 mm;  
max. 1,6 mm Materialstärke.  
Klebefolie: -30° C bis +60° C.  
*Dia. 3,2 mm, max. thickness 1,6 mm.  
Adhesive -30° C to +60° C.*
- Material:**  
Nylon 66, natur / natural, UL 94 V-2.

Best.-Nr.	H
LPR 8301-Mini	4,8
LPR 8302-Mini	6,4
LPR 8303-Mini	9,5
LPR 8304-Mini	12,7
LPR 8305-Mini	15,9

Maße in mm

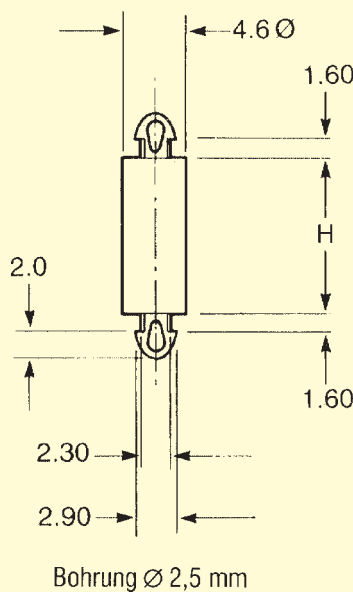


## Miniatur-Abstandhalter Miniature PCB Spacer LPR 8310-Mini-M ff

- Platzsparende Version, für leichte Leiterplatten.  
*For light PCB's, space saving version.*
- Montage: / Mounting:**  
Bohrungen von 2,5 mm;  
max. 1,6 mm Materialstärke.  
*Dia. 2,5 mm, max. thickness 1,6 mm.*
- Material:**  
Nylon 66, natur / natural, UL 94 V-2.

Best.-Nr.	H
LPR 8310-Mini-M	2,0
LPR 8311-Mini-M	4,0
LPR 8312-Mini-M	6,0
LPR 8313-Mini-M	8,0
LPR 8314-Mini-M	10,0
LPR 8315-Mini-M	12,0
LPR 8316-Mini-M	14,0
LPR 8317-Mini-M	16,0
LPR 8318-Mini-M	18,0
LPR 8319-Mini-M	20,0
LPR 8320-Mini-M	22,0

Maße in mm

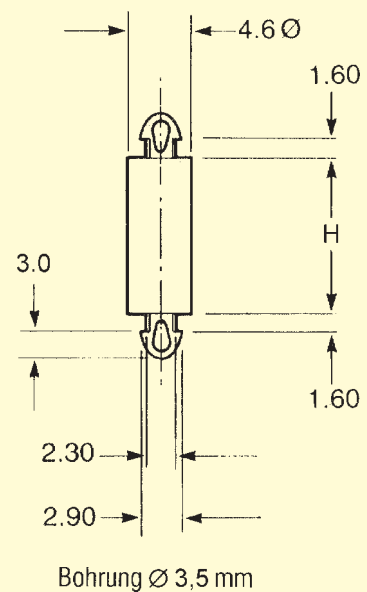


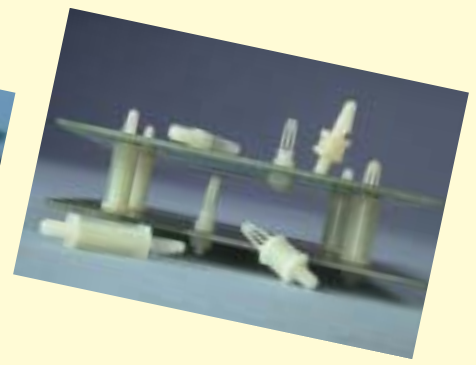
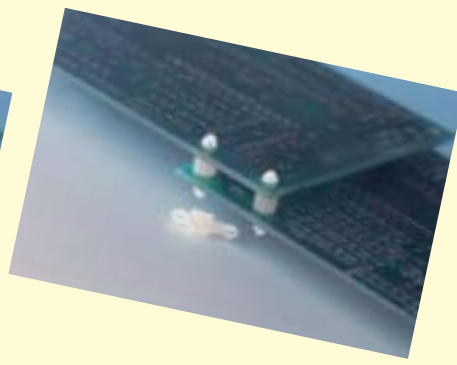
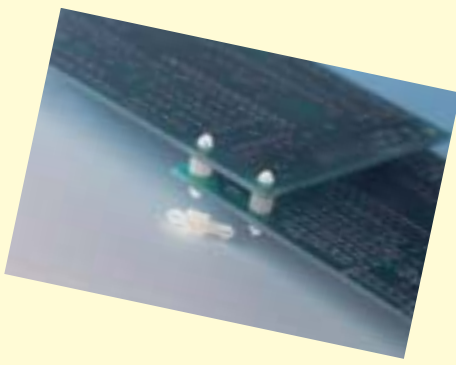
## Miniatur-Abstandhalter Miniature PCB Spacer LPR 8310-Mini-M-Typ 2 ff

- Platzsparende Version, für leichte Leiterplatten.  
*For light PCB's, space saving version.*
- Montage: / Mounting:**  
Bohrungen von 3,5 mm;  
max. 1,6 mm Materialstärke.  
*Dia. 3,5 mm, max. thickness 1,6 mm.*
- Material:**  
Nylon 66, natur / natural, UL 94 V-2.

Best.-Nr.	H
LPR 8310-Mini-M-Typ 2	2,0
LPR 8311-Mini-M-Typ 2	4,0
LPR 8312-Mini-M-Typ 2	6,0
LPR 8313-Mini-M-Typ 2	8,0
LPR 8314-Mini-M-Typ 2	10,0
LPR 8315-Mini-M-Typ 2	12,0
LPR 8316-Mini-M-Typ 2	14,0
LPR 8317-Mini-M-Typ 2	16,0
LPR 8318-Mini-M-Typ 2	18,0
LPR 8319-Mini-M-Typ 2	20,0
LPR 8320-Mini-M-Typ 2	22,0

Maße in mm



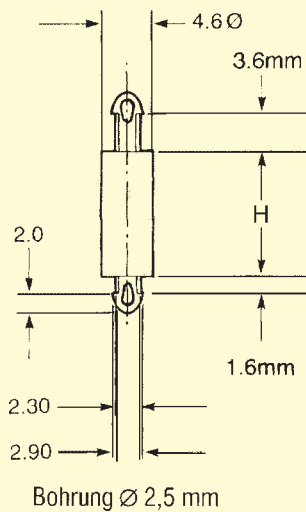


### Miniatur-Abstandhalter Miniature PCB Spacer LPR 8330-Mini-M ff

- Einfache Montage / Demontage, für größere Materialstärken.  
*Easy to install and releasable. For larger material thickness.*
- Montage: / Mounting:**  
Bohrung 2,5 mm; max. Materialstärke Kopfteil 3,6 mm, Bodenteil 1,6 mm.  
*Dia. 2,5 mm, max. thickness 3,6 mm head and 1,6 mm chassis.*
- Material:**  
Nylon 66, natur / natural, UL 94 V-2.

Best.-Nr.	H
LPR 8330-Mini-M	2,0
LPR 8331-Mini-M	4,0
LPR 8332-Mini-M	6,0
LPR 8333-Mini-M	8,0
LPR 8334-Mini-M	10,0
LPR 8335-Mini-M	12,0
LPR 8336-Mini-M	14,0
LPR 8337-Mini-M	16,0
LPR 8338-Mini-M	18,0
LPR 8339-Mini-M	20,0
LPR 8340-Mini-M	22,0

Maße in mm

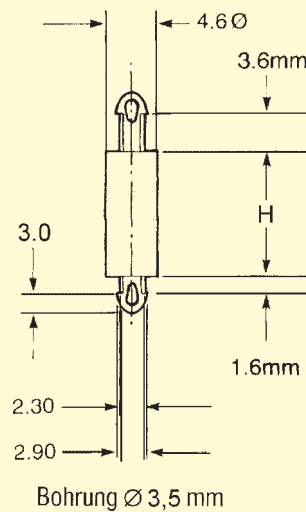


### Miniatur-Abstandhalter Miniature PCB Spacer LPR 8330-Mini-M-Typ 2 ff

- Einfache Montage / Demontage, für größere Materialstärken.  
*Easy to install and releasable. For larger material thickness.*
- Montage: / Mounting:**  
Bohrung 3,5 mm; max. Materialstärke Kopfteil 3,6 mm, Bodenteil 1,6 mm.  
*Dia. 3,5 mm, max. thickness 3,6 mm head and 1,6 mm chassis.*
- Material:**  
Nylon 66, natur / natural, UL 94 V-2.

Best.-Nr.	H
LPR 8330-Mini-M-Typ 2	2,0
LPR 8331-Mini-M-Typ 2	4,0
LPR 8332-Mini-M-Typ 2	6,0
LPR 8333-Mini-M-Typ 2	8,0
LPR 8334-Mini-M-Typ 2	10,0
LPR 8335-Mini-M-Typ 2	12,0
LPR 8336-Mini-M-Typ 2	14,0
LPR 8337-Mini-M-Typ 2	16,0
LPR 8338-Mini-M-Typ 2	18,0
LPR 8339-Mini-M-Typ 2	20,0
LPR 8340-Mini-M-Typ 2	22,0

Maße in mm

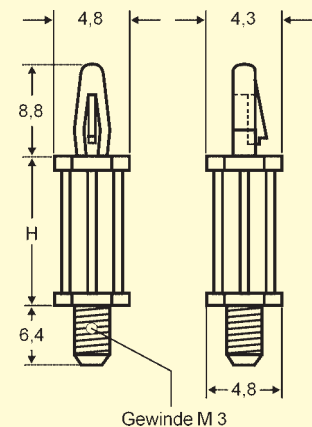


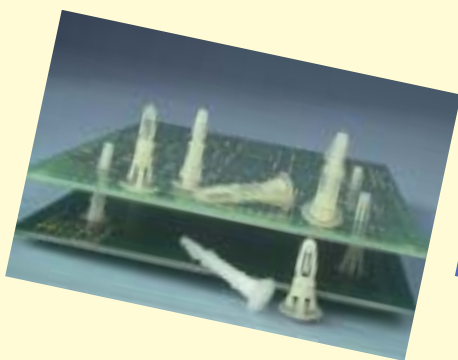
### Miniatur-Abstandhalter Miniature PCB Spacer LPR 8518-Mini-M3 ff

- Einsatz mit M3-Mutter (LPW 300).  
*For nut M3 (LPW 300).*
- Selbstverriegelung wiederlösbar durch Zurückdrücken der Nase.  
*Self-locking and releasable.*
- Montage: / Mounting:**  
Bohrung von 3,2 mm; max. 1,6 mm Materialstärke.  
*Dia. 3,2 mm, max. thickness 1,6 mm.*
- Material:**  
Nylon 66, natur / natural, UL 94 V-2.

Best.-Nr.	H
LPR 8518-Mini-M3	3,2
LPR 8519-Mini-M3	4,8
LPR 8520-Mini-M3	6,4
LPR 8521-Mini-M3	9,5
LPR 8522-Mini-M3	12,7
LPR 8523-Mini-M3	15,9

Maße in mm



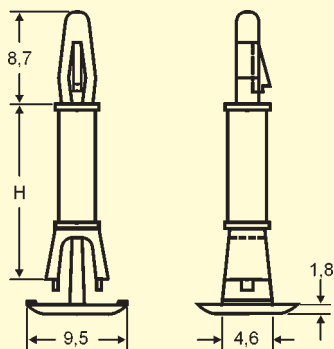


## Miniatur-Abstandhalter Miniature PCB Spacer LPR 8602-Mini ff

- Geringe Bauhöhe des Bodenteils. Abschlußkopf wirkt wie eine Spreiz-Niete oder ein Gehäusefuß.  
*Short bottom form, bottom like a rivet.*
- Montage: / Mounting:**  
Bohrung von 4,8 mm (Chassis), bzw. 3,2 mm (Leiterplatte), max. 1,6 mm Materialstärke (Chassis und LP).  
*Dia. hole 4,8 mm (Chassis), 3,2 mm hole (PCB), max. thickness 1,6 mm.*
- Material:**  
Nylon 66, natur / natural, UL 94 V-2.

Best.-Nr.	H
LPR 8602-Mini	6,4
LPR 8603-Mini	9,5
LPR 8604-Mini	12,7
LPR 8605-Mini	15,9

Maße in mm

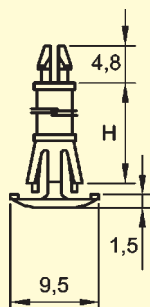


## Miniatur-Abstandhalter Flachkopf Miniature PCB Spacer, Flat Head LPR 8640-Mini ff

- Abstandhalter, der an der Unterseite nur minimal hervorsteht. Abschlußkopf wirkt wie eine Spreiz-Niete oder Gehäusefuß. Kopfteil verriegelnd.  
*Minimal board protrusion, easy to install and to release.*
- Montage: / Mounting:**  
Bohrung von 3,2 mm (Kopfteil) und 4,8 mm (Chassis), max. 1,6 mm Materialstärke.  
*Dia. 3,2 mm (PCB) and 4,8 mm (chassis), max. thickness 1,6 mm.*
- Material:**  
Nylon 66, natur / natural, UL 94 V-2.

Best.-Nr.	H
LPR 8640-Mini	6,4
LPR 8641-Mini	7,9
LPR 8642-Mini	9,5
LPR 8643-Mini	11,1
LPR 8644-Mini	12,7
LPR 8645-Mini	14,3
LPR 8646-Mini	15,9

Maße in mm

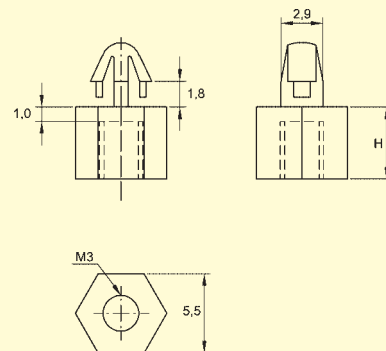


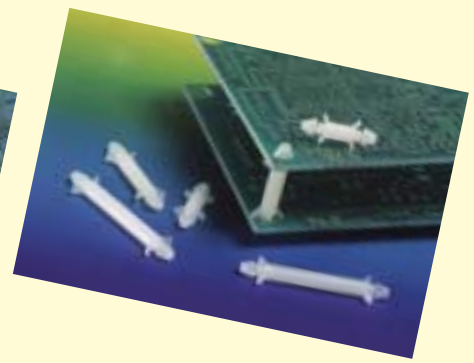
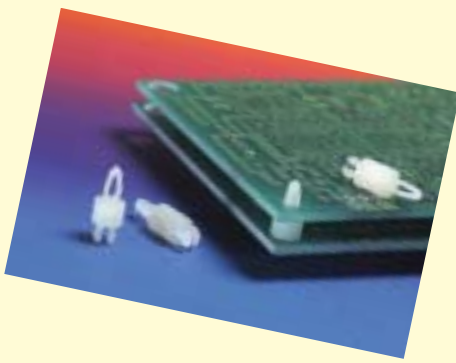
## Miniatur-Abstandhalter Miniature PCB Spacer LPT 500-Mini-M ff

- Montage: / Mounting:**  
Befestigung in Bohrung mit 3,0 mm Durchmesser auf der Leiterplatte, max. 1,6 mm Materialstärke.  
Chassis Schraube M3.  
*3,0 mm diameter on the printed circuit board, max. thickness 1,6 mm. Chassis screw M3.*
- Material:**  
Nylon 66, natur / natural, UL 94 V-2.

Best.-Nr.	H
LPT 500-Mini-M	5,0
LPT 600-Mini-M	6,0
LPT 700-Mini-M	7,0
LPT 800-Mini-M	8,0
LPT 900-Mini-M	9,0
LPT 1000-Mini-M	10,0

Maße in mm



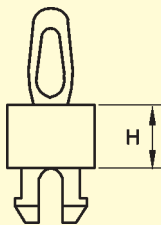


### Miniatur-Abstandhalter Miniature PCB Spacer LPT 7120-Mini ff

- Miniatur-Abstandhalter steckbar.  
*Miniature PCB spacer can be plugged in.*
- Montage: / Mounting:**  
Bohrung von 2,3 mm (Kopfteil) und 3,3 mm (Chassis), maximale Materialstärke 1,6 mm.  
*Dia. 2,3 mm (head) and 3,3 mm (chassis) max. thickness 1,6 mm.*
- Material:**  
Nylon 66, natur / natural, UL 94 V-2.

Best.-Nr.	H
LPT 7120-Mini	3,8
LPT 7121-Mini	6,0

Maße in mm

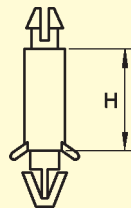


### Miniatur-Abstandhalter Miniature PCB Spacer LPT 7130-Mini-M ff

- Miniatur-Leiterplatten-Abstandhalter für kleinere Bohrungen, metrische Längen, selbstverriegelnd und wiederlösbar.  
*Miniature printed circuit board spacer for small diameters, metric lengths.*
- Montage: / Mounting:**  
Bohrung von 2,5 mm (Kopfteil) und 3,0 mm (Bodenteil), maximale Materialstärke beidseitig 1,6 mm.  
*Dia. 2,5 mm (head) and 3,0 mm (chassis) max. thickness 1,6 mm.*
- Material:**  
Nylon 66, natur / natural, UL 94 V-2.

Best.-Nr.	H
LPT 7130-Mini-M	5,0
LPT 7131-Mini-M	8,0
LPT 7132-Mini-M	9,0
LPT 7133-Mini-M	10,0
LPT 7134-Mini-M	12,0
LPT 7135-Mini-M	14,0

Maße in mm

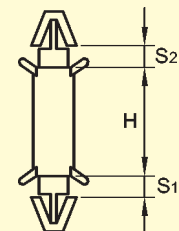


### Miniatur-Abstandhalter Miniature PCB Spacer LPT 7140-Mini ff

- Miniatur-Leiterplatten-Abstandhalter, beidseitig selbstverriegelnd und wiederlösbar.  
*Miniature printed circuit board spacer, quick installation and releasable.*
- Montage: / Mounting:**  
Bohrungen Kopf- und Bodenteil jeweils 3,0 mm, maximale Materialstärke siehe Tabelle.  
*Both ends diameters 3,0 mm, max. PCB thickness see chart.*
- Material:**  
Nylon 66, natur / natural, UL 94 V-2.

Best.-Nr.	H	max. S1 = S2
LPT 7140-Mini	3,2	1,6
LPT 7141-Mini	6,8	1,6 - 2,0
LPT 7142-Mini	11,5	1,6
LPT 7143-Mini	15,2	1,6
LPT 7144-Mini	19,8	2,0
LPT 7145-Mini	25,0	1,6 - 1,9

Maße in mm



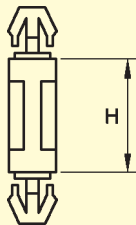


### Miniatur-Abstandhalter Miniature PCB Spacer LPT 7150-Mini ff

- Abstandhalter für kleine Bohrungen, beidseitig steckbar.  
*Spacer for small diameters, pluggable.*
- Montage: / Mounting:**  
Bohrungen von 3,0 mm Kopf- und Bodenteil, max. 1,8 mm Materialstärke.  
*Dia. of 3,0 mm head and chassis, max. thickness 1,8 mm.*
- Material:**  
Nylon 66, natur / natural, UL 94 V-2.

Best.-Nr.	H
LPT 7150-Mini	6,4
LPT 7151-Mini	8,0
LPT 7152-Mini	9,7
LPT 7153-Mini	12,7

Maße in mm

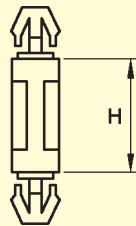


### Miniatur-Abstandhalter Miniature PCB Spacer LPT 7160-Mini ff

- Für kleine Bohrungen und leichte Leiterplatten geeignet. Beidseitig steckbar.  
*For small diameters and light printed circuit boards. Can be plugged in on both ends.*
- Montage: / Mounting:**  
Bohrungen von 3,5 mm beidseitig, max. 1,8 mm Materialstärke.  
*Dia. of 3,5 mm both, max. thickness 1,8 mm.*
- Material:**  
Nylon 66, natur / natural, UL 94 V-2.

Best.-Nr.	H
LPT 7160-Mini	4,0
LPT 7161-Mini	6,4
LPT 7162-Mini	8,0
LPT 7163-Mini	9,7
LPT 7164-Mini	12,7

Maße in mm

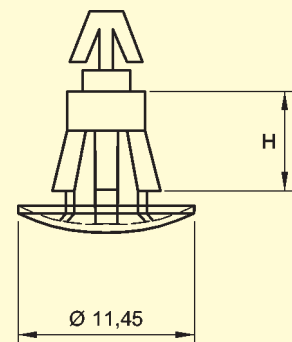


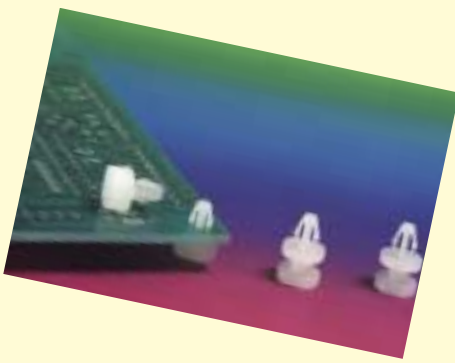
### Miniatur-Abstandhalter Miniature PCB Spacer LPT 8640-Mini ff

- Für kleineren Bohrungsdurchmesser, geringere Bauhöhe des Bodenteils.  
*For smaller diameter, chassis mount end requires minimum protrusion.*
- Montage: / Mounting:**  
Chassis-Bohrung 5,5 mm, max. 1,6 mm Materialstärke, Bohrung Kopfteil 3,0 mm, max. 1,6 mm Materialstärke.  
*Chassis dia. 5,5 mm, max. 1,6 mm material thickness, dia (head) 3,0 mm max. 1,6 mm material thickness.*
- Material:**  
Nylon 66, schwarz / black, UL 94 V-2, auf Anfrage natur / natural on request.

Best.-Nr.	H
LPT 8640-Mini	6,4
LPT 8641-Mini	8,0
LPT 8642-Mini	9,7
LPT 8643-Mini	10,5

Maße in mm



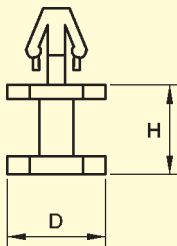


**Miniatur-Abstandhalter**  
**Miniature PCB Spacer**  
**LPT 8730-Mini-M ff**

- ❑ Abstandhalter zur Sicherung des Leiterplattenabstandes auf größere Längen, mit Schnappverriegelung.  
*Spacer for heavily loaded PCB boards, metric size.*
- ❑ **Montage: / Mounting:**  
 Bohrung Kopfteil 3,0 mm, max. 1,6 mm Materialstärke.  
*Dia. 3,0 mm (head), max. material thickness 1,6 mm.*
- ❑ **Material:**  
 Nylon 66, natur / natural, UL 94 V-2.

Best.-Nr.	H	D
LPT 8730-Mini-M	4,0	7,0
LPT 8731-Mini-M	5,0	7,0
LPT 8732-Mini-M	6,0	7,0
LPT 8733-Mini-M	7,0	7,0
LPT 8734-Mini-M	8,0	7,0
LPT 8735-Mini-M	10,0	7,0
LPT 8736-Mini-M	12,0	7,0
LPT 8737-Mini-M	13,0	7,0
LPT 8738-Mini-M	15,0	7,0

Maße in mm



**Miniatur-Abstandhalter**  
**Miniature PCB Spacer**  
**PEG H-M2,5-04-Typ A/B/C ff**  
**PEG H-M3-04-Typ A/B/C ff**

- ❑ Miniatur-Kunststoff-Abstandhalter mit Metallgewinde in 3 Versionen mit M2,5 und M3-Gewinde. Lagertypen siehe Tabelle. Andere Längen, Gewinde, Durchmesser, mit Schraubenzieherschlitz, Querlöcher auf Anfrage.  
*Miniature plastic distance holder with brass insert in three different versions - thread inner/inner type C, thread inner/outer type B, thread outer/outer type A. Thread M2,5 and M3. Stock lengths see chart below. Upon request customized lengths, non-standard thread lengths.*

Best.-Nr.	Gewinde	A/F
PEG H-M2,5-	M2,5	6,0
PEG H-M3-	M3	7,0

Maße in mm

**Bestellbeispiel:** PEG H-M3-10-Typ A  
 Artikel-Gewinde-Länge-Typ

**Miniatur-Abstandhalter**  
**Miniature PCB Spacer**  
**PEG H-M2,5-04-Typ A/B/C ff**  
**PEG H-M3-04-Typ A/B/C ff**

- ❑ **Material:**  
 Nylon 6, natur / natural, UL 94 V-2.  
 Gewindeeinsätze Messing.  
*Brass inserts.*
- ❑ **Technische Daten:/Technical details:**  
 Temp.-Best.: -30°C bis +80°C,  
 Spezif. Durchgangswiderst.: >10<sup>15</sup> Ω/cm  
 Durchschlagsfestigkeit: 35 kV/mm  
 Kriechstromfestigkeit: >600 V  
 Operating temperatur: -30°C to +80°C,  
 Specific contact resistance: >10<sup>15</sup> Ω/cm  
 Dielectric strength 35 kV/mm.  
 Resistance to leakage current: >600 V

**Lagerlängen „L“:/Stock lengths „L“:**  
 Typ A: 4/5/6/7/8/9/10/11/12  
 Typ B: 7/8/9/10/11/12  
 Typ C: 9/10/11/12

**Ordering example:** PEG H-M3-10-type A  
 Article-thread-length-type

